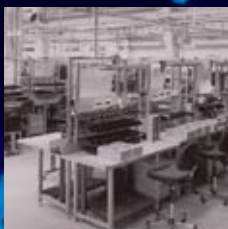


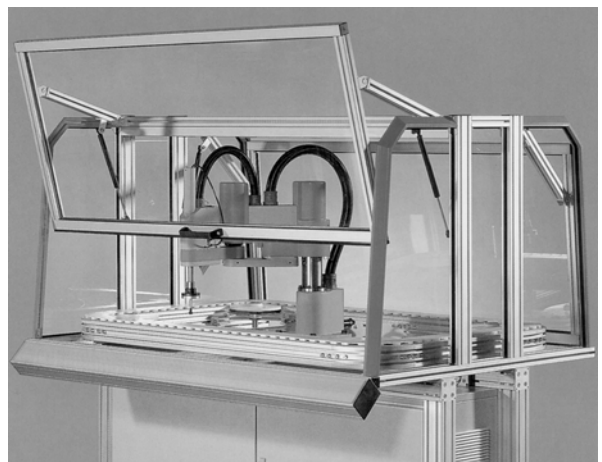
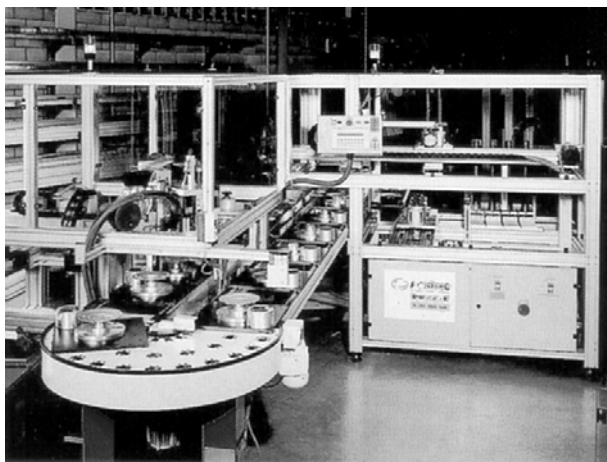
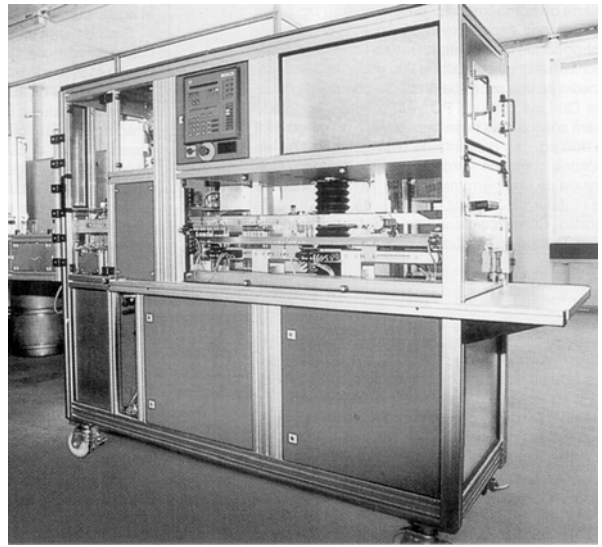
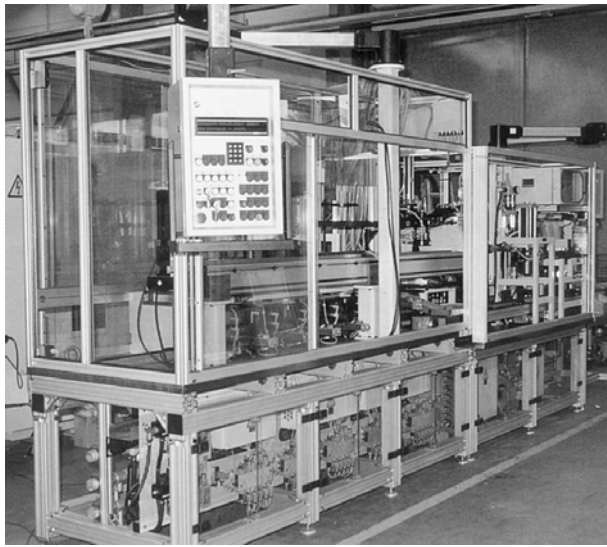
MiCRO
automación













— SEGURANÇA / SAFETY / SEGURIDAD
— CONTROLE / CONTROL / CONTROL
— FLEXIBILIDADE / FLEXIBILITY / FLEXIBILIDAD



**SISTEMAS ESTRUTURAIS
STRUCTURAL SYSTEMS
SISTEMAS ESTRUCTURALES**





Perfiles Profiles Perfis	Peso Weight Pêso	Momento de Resistencia Section modulus Momento de resistência		Momento de inercia Moment of inertia Momento de inércia	
		G (kg/m)	W_x (cm ³)	W_y (cm ³)	I_x (cm ⁴)
35 x 35 	1,137	2,69	2,69	4,70	4,70
35 x 35 1R 	1,266	3,29	3,17	5,70	5,20
35 x 35 S 	1,137	2,28	2,28	4,90	4,90
45 x 45 L 	1,728	3,10	3,10	11,40	11,40
45 x 45 1R 	1,890	5,92	5,51	13,20	12,30
45 x 45 2R 180° 	1,844	5,92	5,10	13,20	11,40
45 x 45 2R 90° 	1,841	5,50	5,50	12,30	12,30
45 x 45 	2,214	7,08	7,08	15,80	15,80
45 x 90 L 	3,699	19,25	10,14	88,90	22,50
45 x 90 	4,566	33,01	18,05	145,70	38,80
60 x 60 	3,564	7,52	7,52	45,00	45,00
90 x 90 	5,975	47,08	47,08	211,66	211,66

Superficie anodizada color natural
Surface natural - color anodized
Superfície anodizada em cor natural

Tolerancias según DIN 17615
Tolerance according DIN 17615
Tolerâncias segundo DIN 17615

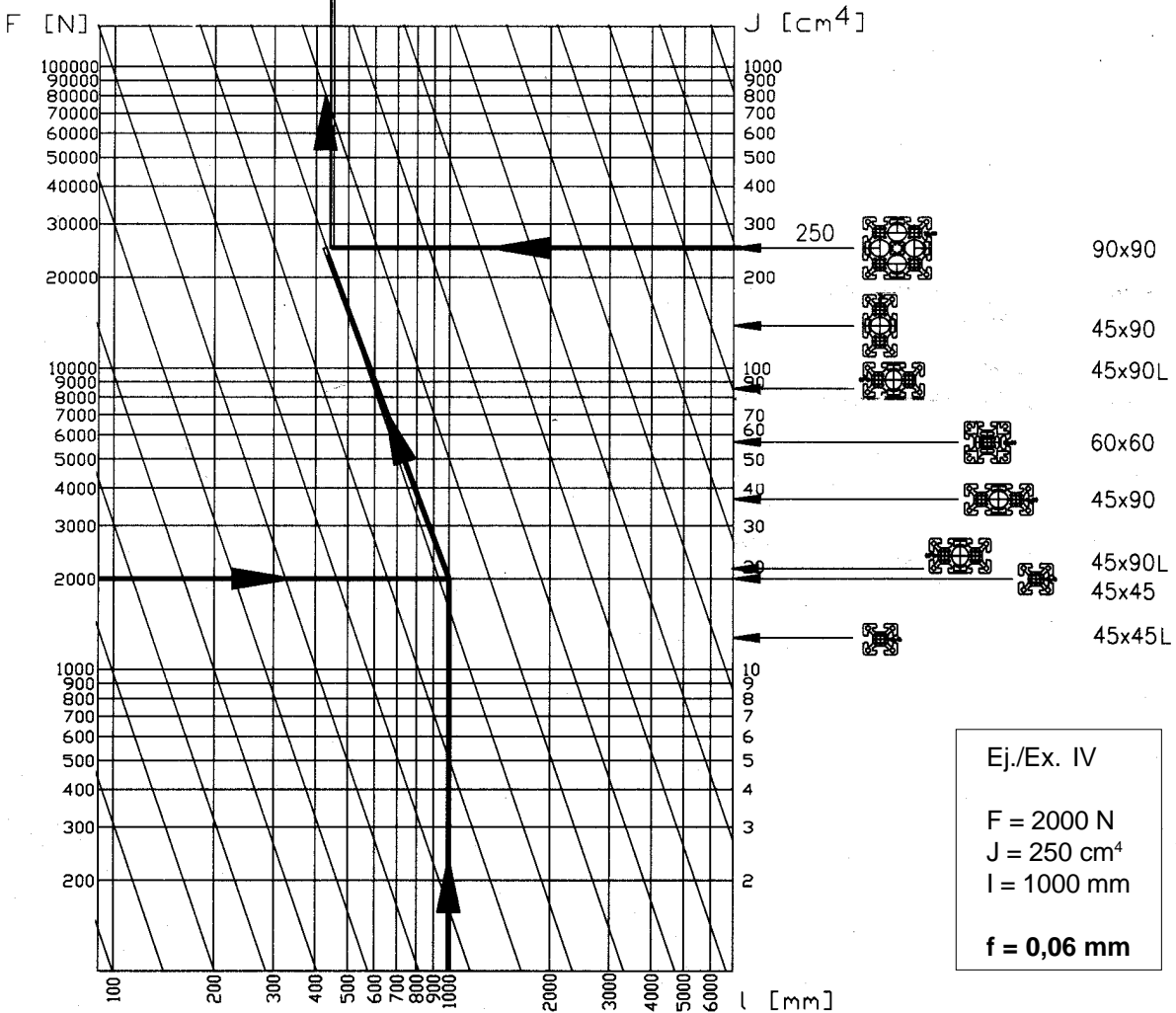
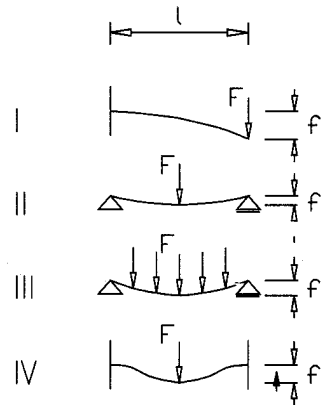
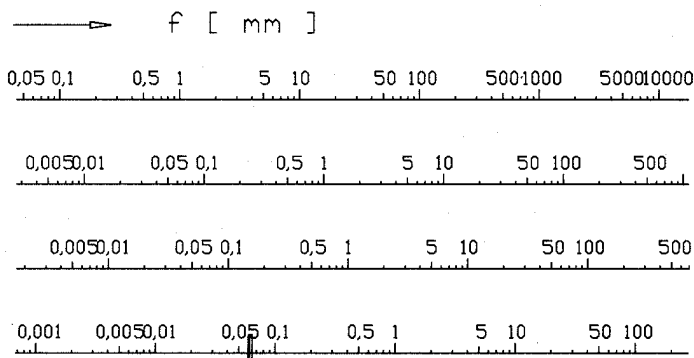
Rigidez 250 N/mm²
Tensile strength 250 N/mm²
Rigidez 250 N/mm²

Material: aleación Al-Mg-Si 6060 T5, según UNI 9006-1
Material: Al-Mg-Si 6060 T5 alloy, according UNI 9006-1
Material: liga Al-Mg-Si 6060 T5, segundo UNI 9006-1

Flexión de perfiles
Flexion of profiles
Flexão dos Perfis

I $f \text{ (cm)} = F \times l^3 / (3E \times J)$
 II $f \text{ (cm)} = F \times l^3 / (48E \times J)$
 III $f \text{ (cm)} = F \times l^3 / (77E \times J)$
 IV $f \text{ (cm)} = F \times l^3 / (192E \times J)$

$E = 7 \times 10^6 \text{ N/cm}^2$

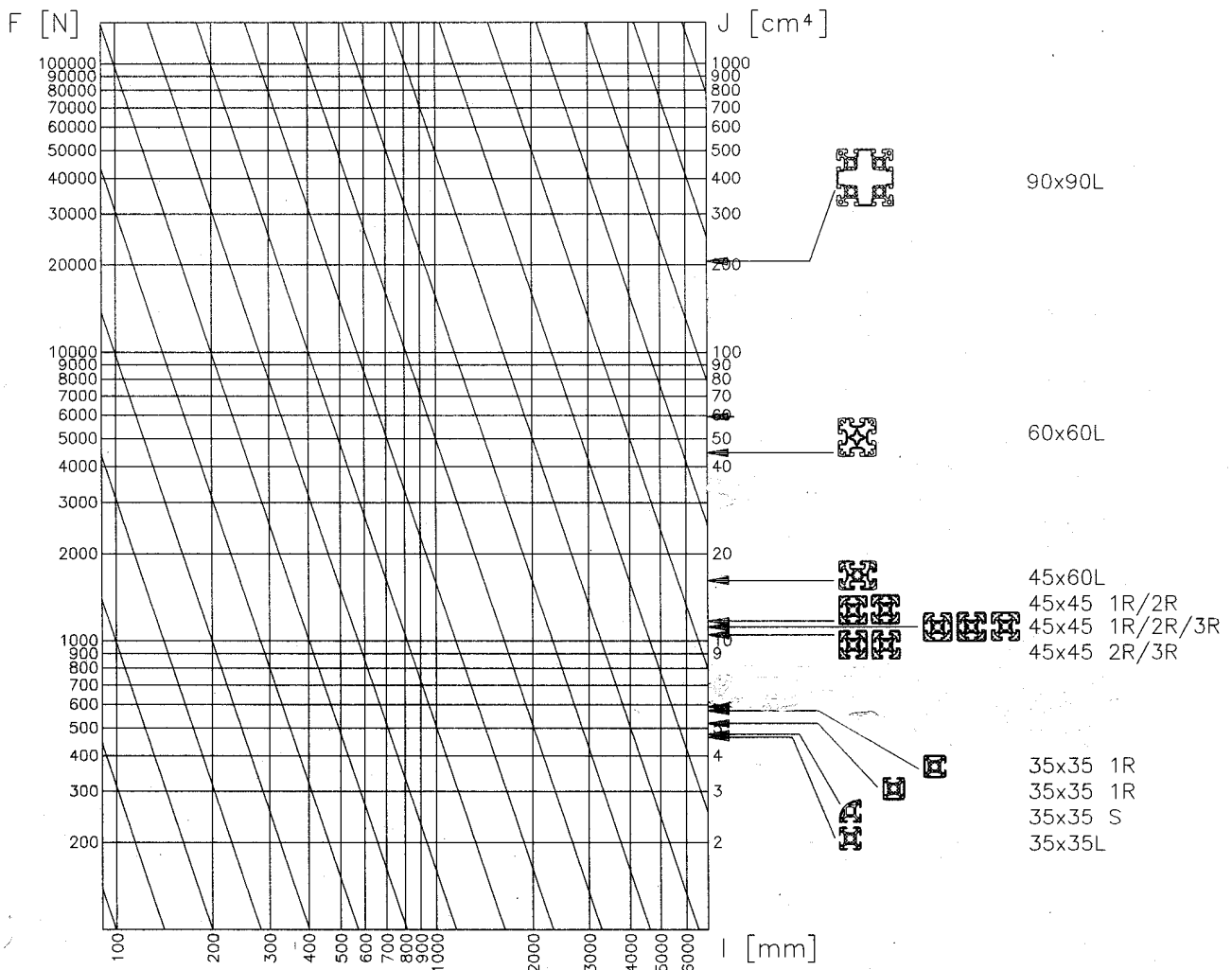
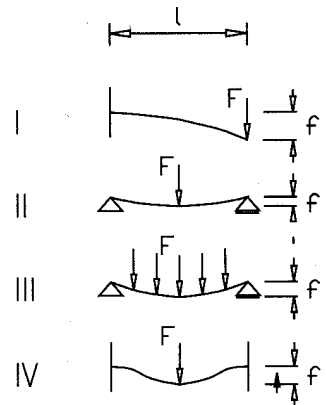
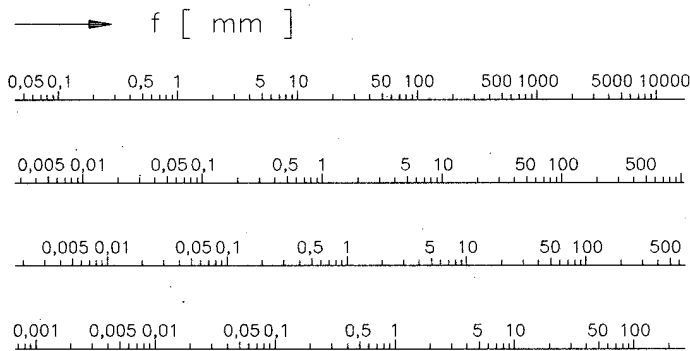


Ej./Ex. IV
 F = 2000 N
 J = 250 cm⁴
 l = 1000 mm
f = 0,06 mm

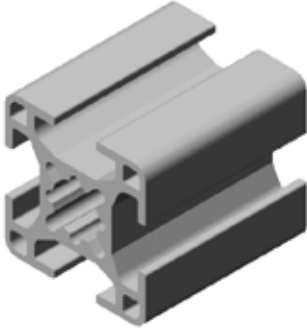
Flexión de perfiles
Flexion of profiles
Flexão dos Perfis

I $f \text{ (cm)} = F \times l^3 / (3E \times J)$
 II $f \text{ (cm)} = F \times l^3 / (48E \times J)$
 III $f \text{ (cm)} = F \times l^3 / (77E \times J)$
 IV $f \text{ (cm)} = F \times l^3 / (192E \times J)$

$E = 7 \times 10^6 \text{ N/cm}^2$

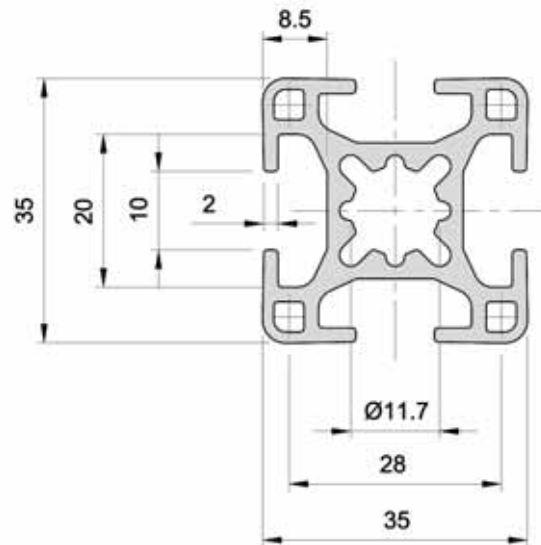


35 x 35



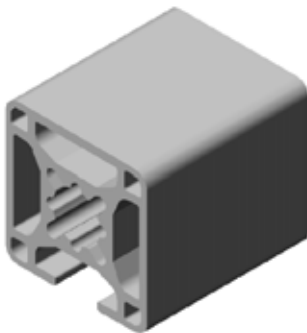
MiCRO
0.500.35-.-.-

Reemplazar los guiones por la longitud en mm (máx. 6000 mm).
 Replace dashes by length in mm, with zeros in the left (max. 6000 mm).
 Substituir os traços pelo comprimento em mm (max. 6000 mm).



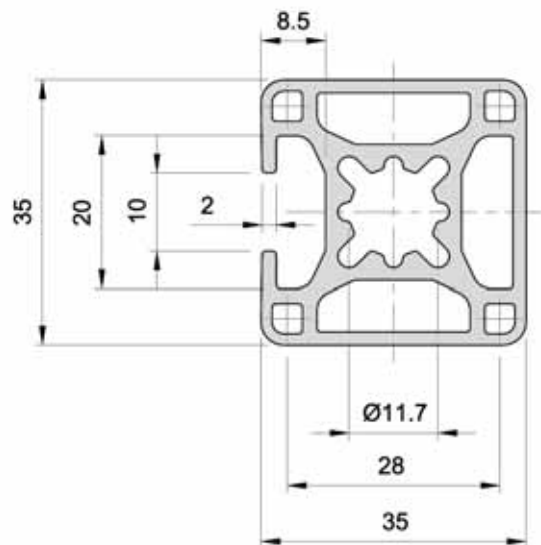
35 x 35

1 ranura/groove/ranhura

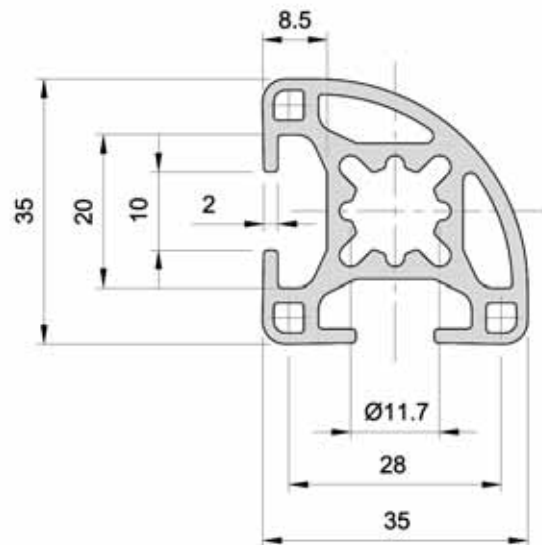
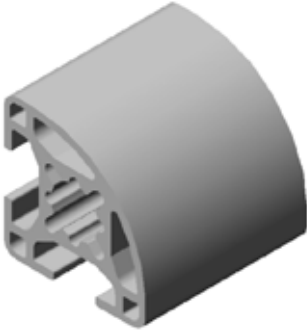


MiCRO
0.500.68-.-.-

Reemplazar los guiones por la longitud en mm (máx. 6000 mm).
 Replace dashes by length in mm, with zeros in the left (max. 6000 mm).
 Substituir os traços pelo comprimento em mm (max. 6000 mm).



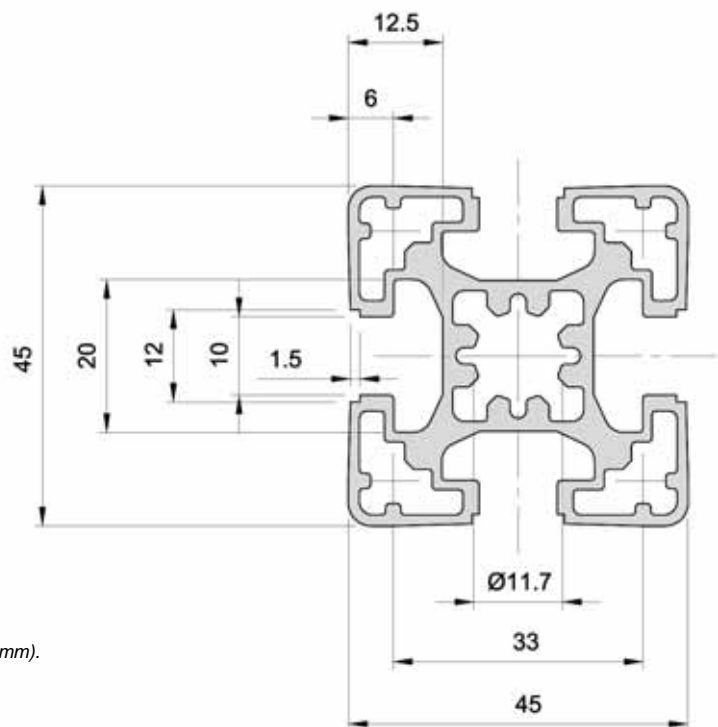
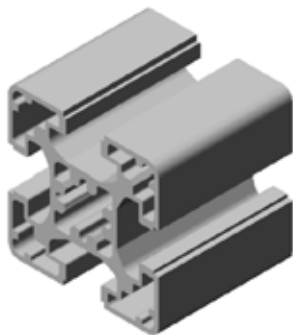
35 x 35 S



MiCRO
0.500.79-.-.-

Reemplazar los guiones por la longitud en mm (máx. 6000 mm).
 Replace dashes by length in mm, with zeros in the left (max. 6000 mm).
 Substituir os traços pelo comprimento em mm (max. 6000 mm).

45 x 45 L

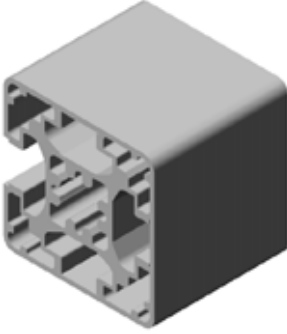


MiCRO
0.500.66-.-.-

Reemplazar los guiones por la longitud en mm (máx. 6000 mm).
 Replace dashes by length in mm, with zeros in the left (max. 6000 mm).
 Substituir os traços pelo comprimento em mm (max. 6000 mm).

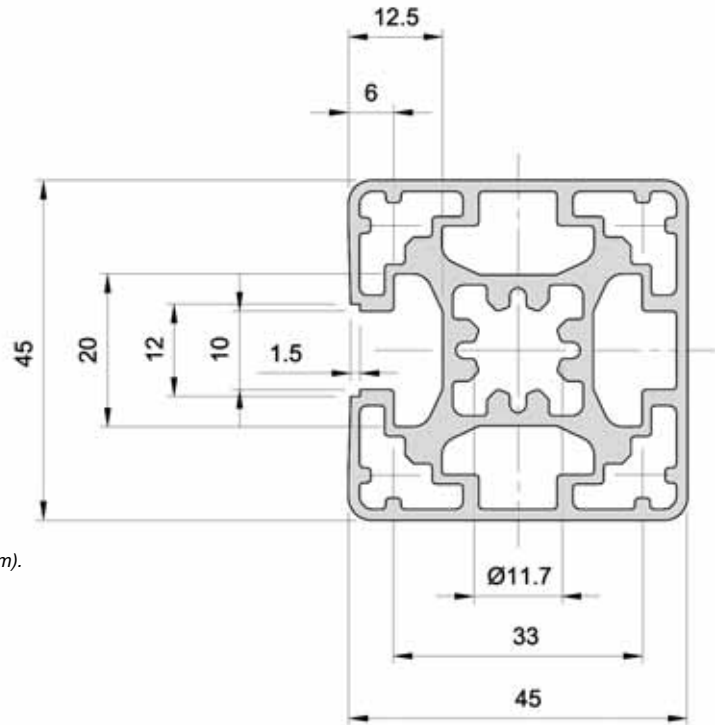
45 x 45

1 ranura/groove/ranhura



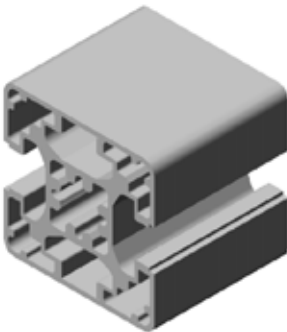
MiCRO
0.500.69-.-.-

Reemplazar los guiones por la longitud en mm (máx. 6000 mm).
Replace dashes by length in mm, with zeros in the left (max. 6000 mm).
Substituir os traços pelo comprimento em mm (max. 6000 mm).



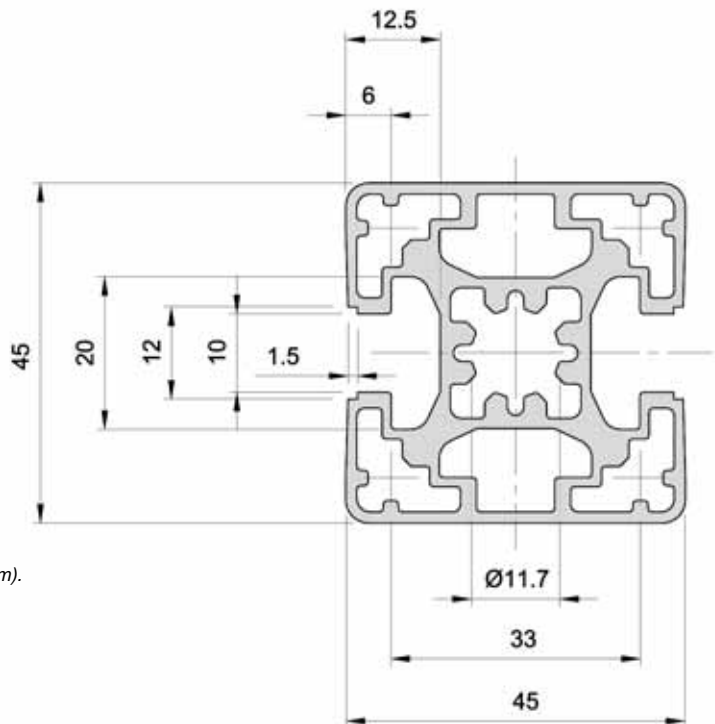
45 x 45

2 ranuras/grooves/ranhuras 180°

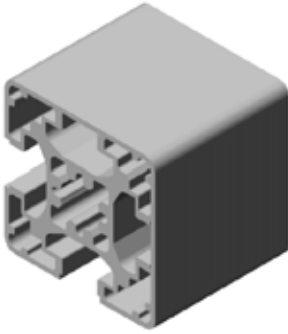


MiCRO
0.500.82-.-.-

Reemplazar los guiones por la longitud en mm (máx. 6000 mm).
Replace dashes by length in mm, with zeros in the left (max. 6000 mm).
Substituir os traços pelo comprimento em mm (max. 6000 mm).

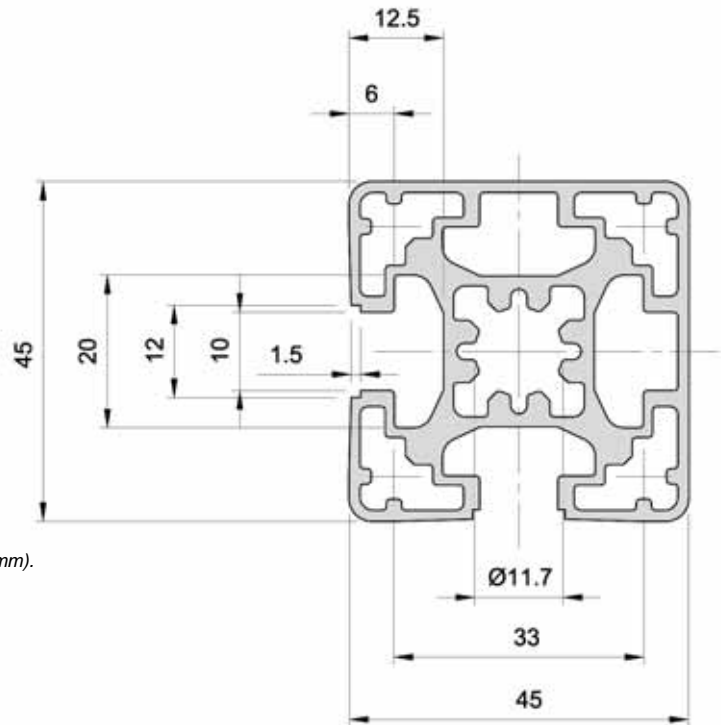


45 x 45
2 ranuras/grooves/ranhuras 90°

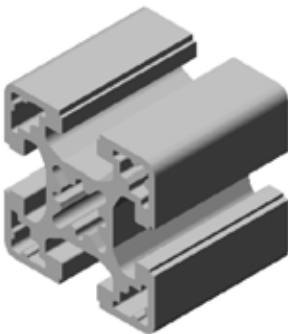


MiCRO
0.500.83-.-.-

*Reemplazar los guiones por la longitud en mm (máx. 6000 mm).
 Replace dashes by length in mm, with zeros in the left (max. 6000 mm).
 Substituir os traços pelo comprimento em mm (max. 6000 mm).*

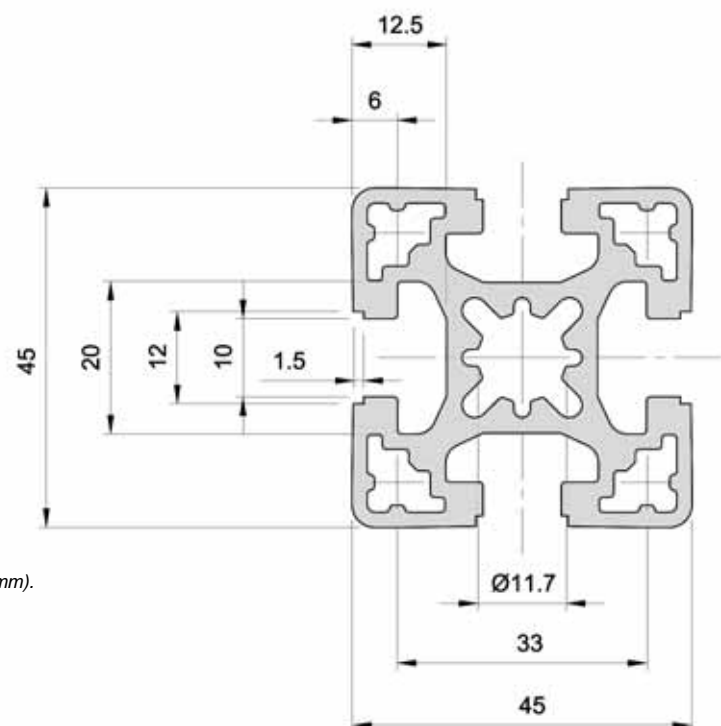


45 x 45

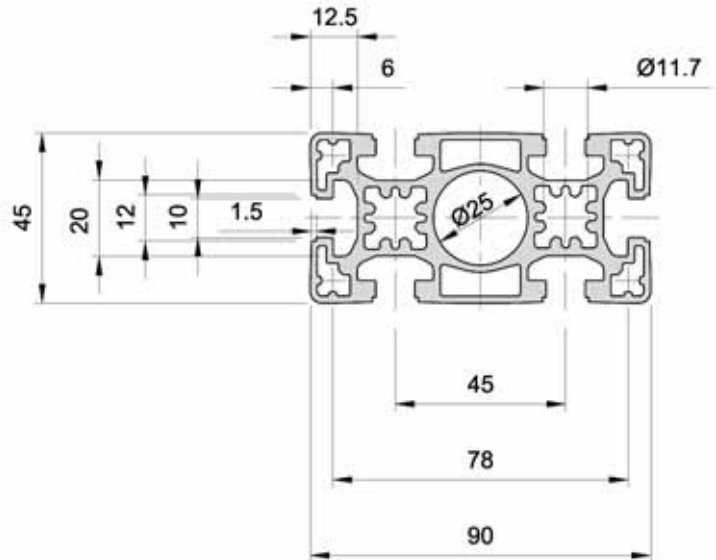
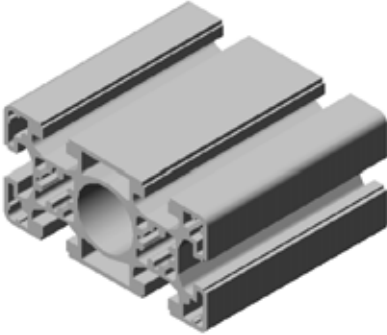


MiCRO
0.500.81-.-.-

*Reemplazar los guiones por la longitud en mm (máx. 6000 mm).
 Replace dashes by length in mm, with zeros in the left (max. 6000 mm).
 Substituir os traços pelo comprimento em mm (max. 6000 mm).*



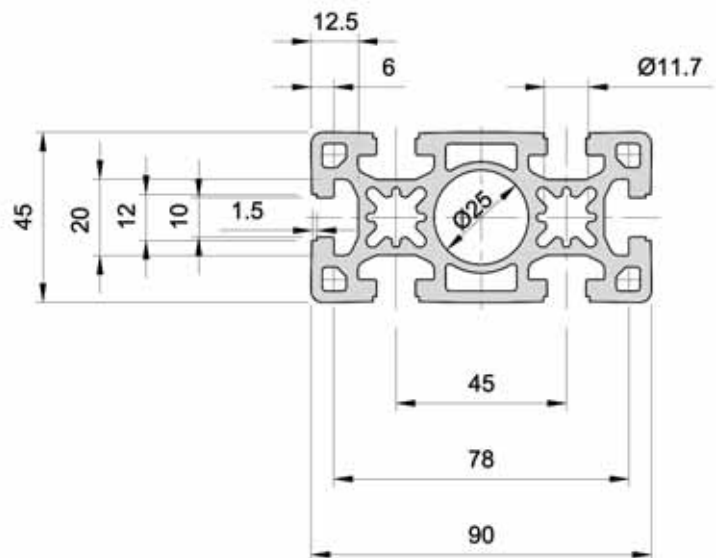
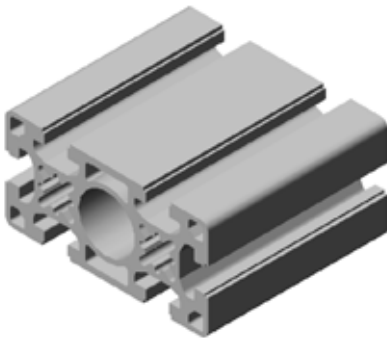
45 x 90 L



MiCRO
0.500.67-.-.-

Reemplazar los guiones por la longitud en mm (máx. 6000 mm).
 Replace dashes by length in mm, with zeros in the left (max. 6000 mm).
 Substituir os traços pelo comprimento em mm (max. 6000 mm).

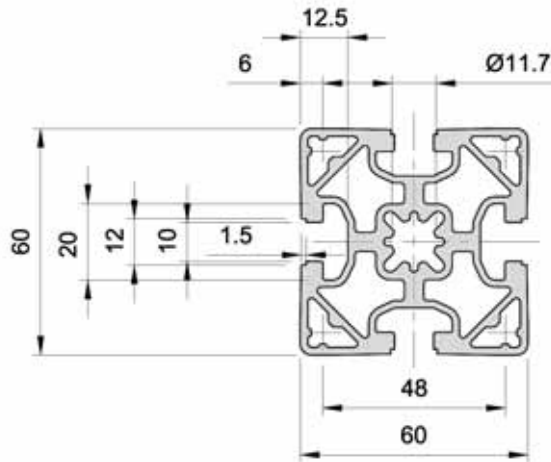
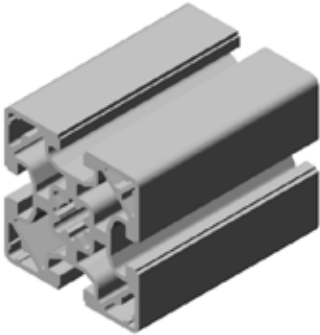
45 x 90



MiCRO
0.500.62-.-.-

Reemplazar los guiones por la longitud en mm (máx. 6000 mm).
 Replace dashes by length in mm, with zeros in the left (max. 6000 mm).
 Substituir os traços pelo comprimento em mm (max. 6000 mm).

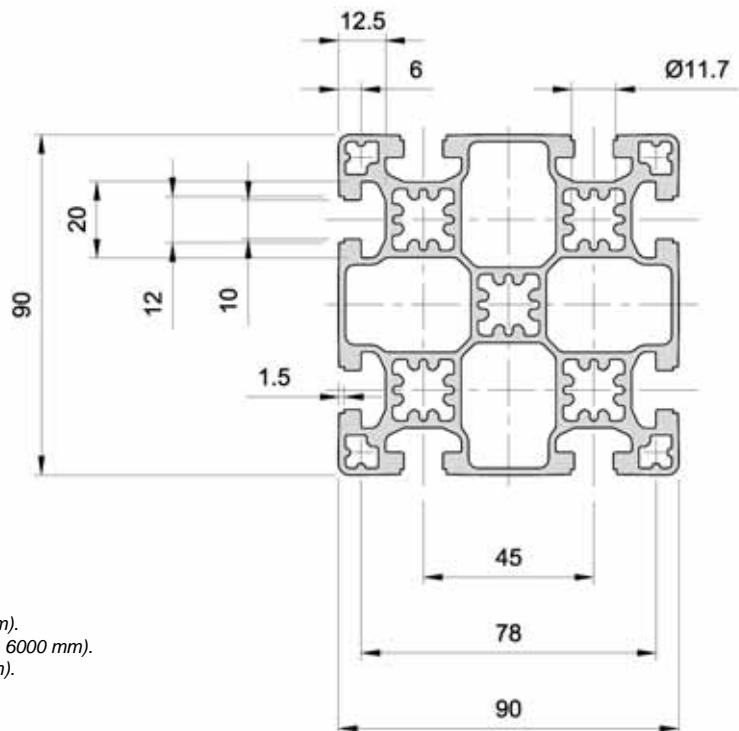
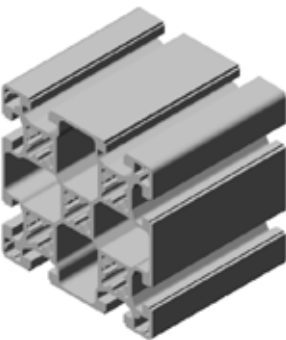
60 x 60 L



MiCRO
0.500.73-.-.-

Reemplazar los guiones por la longitud en mm (máx. 6000 mm).
 Replace dashes by length in mm, with zeros in the left (max. 6000 mm).
 Substituir os traços pelo comprimento em mm (max. 6000 mm).

90 x 90



MiCRO
0.500.85-.-.-

Reemplazar los guiones por la longitud en mm (máx. 6000 mm).
 Replace dashes by length in mm, with zeros in the left (max. 6000 mm).
 Substituir os traços pelo comprimento em mm (max. 6000 mm).

Posibilidades de mecanizado en extremos
Outline of end finishing
Possibilidades de usinagens dos extremos

Completar los códigos de los perfiles trozados de acuerdo a la siguiente tabla según el mecanizado deseado en cada extremo.
 Complete profile codes according the following chart depending desired mechanizing in each end.
 Completar os codigos dos perfis troçados de acordo a seguinte tabela segundo o usinagem desejado em cada extremo.

Ex.: 0.500.350.300/002/012

02				20			
03				21			
04				22			
05				23			
06				24			
07				25			
08				26			
09				27			
10				28			
11				29			
12				30			
13				31			
14				32			
15				33			
16				34			
17				35			
18	<p>Para perfiles de 35x35 la cota 32 mm debe ser 36 mm. For 35x35 profiles dimension 32 mm must be 36 mm. Para perfis de 35x35 a cota 32 mm deve ser 36 mm.</p>			36			
19				37			

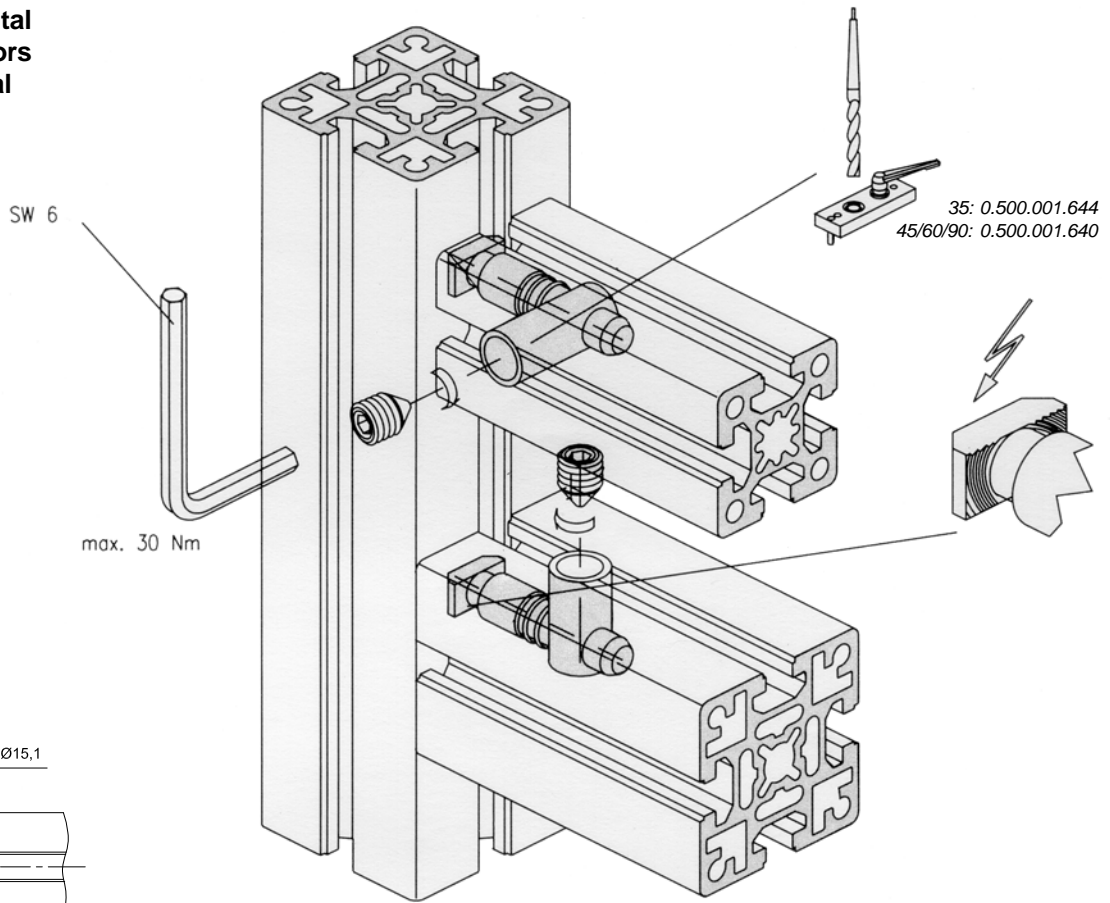
Posibilidades de mecanizado en extremos Outline of end finishing Possibilidades de usinagens dos extremos

Completar los códigos de los perfiles trozados de acuerdo a la siguiente tabla según el mecanizado deseado en cada extremo.
 Complete profile codes according to the following chart depending desired mechanizing in each end.
 Completar os codigos dos perfis troçados de acordo a seguinte tabela segundo o usinagem desejado em cada extremo.

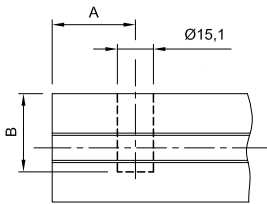
Ex.: 0.500.350.300/038/044

38						
39						
40						
41	M 8 (1x)					
42	M 8 (2x)		M 8 x 20			
43	M 8 (4x)		Solicitar casquillo por separado			
44	M 12 (1x)					
45	M 12 (2x)			M 12 x 100		
46	M 12 (4x)			Solicitar casquillo por separado		
47	M 14 (1x)					
48	M 14 (2x)			M 14 x 100		
49	M 14 (4x)					
50	M 16 (1x)					
51	M 16 (2x)			M 16 x 100		
52	M 16 (4x)			Consultar		
53						
54						
55						
56						
57						
58						
59						
60						
61						
62						
63						
64						
65						
66						
67						
68						
69						

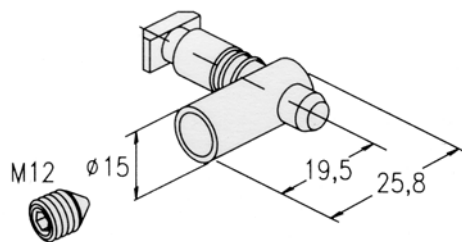
Conexión frontal
Front connectors
Ligação frontal



Detalle de perforado
Hole detail
Detalhe do furo

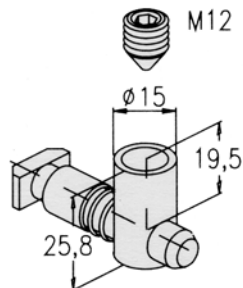


Perfil	A	B
35	36	25,5
45/90	32	30,5
60	32	38



Conexión cabeza alineada
Right-angle connector
Ligação cabeça alinhada

MiCRO
0.500.001.155

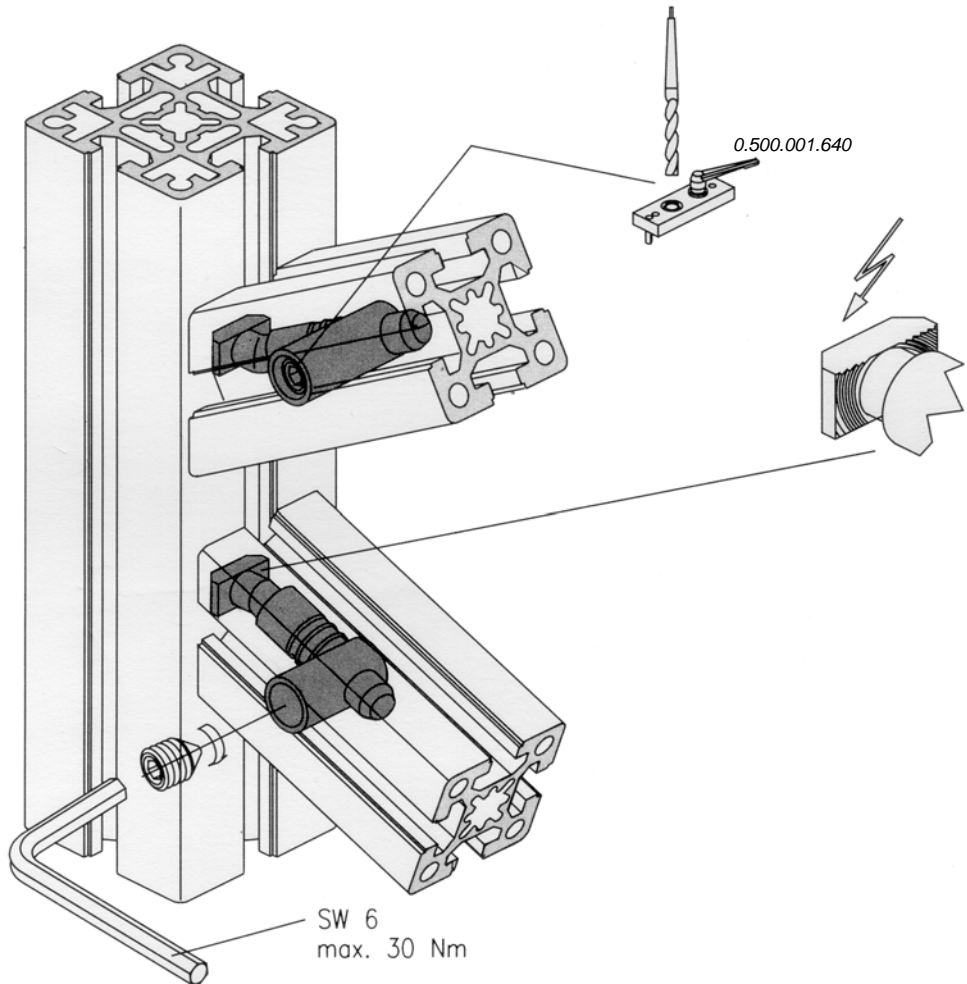


Conexión cabeza a 90°
Right-angle connector turned 90°
Ligação em angulo de 90°

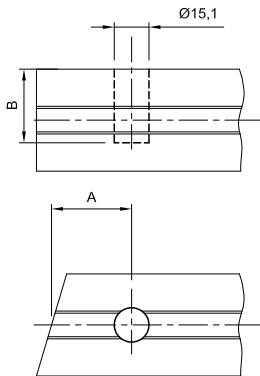
MiCRO
0.500.001.156

Unidad de venta 5
Sale unit 5
Unidade de venda 5
Acero cincado
Galvanized steel
Aço zincado

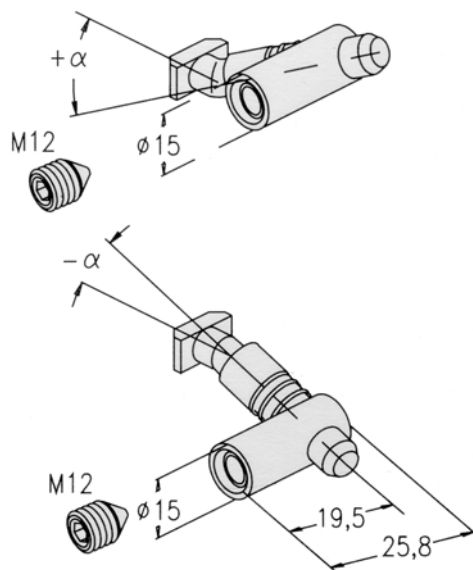
Conexión frontal angular
Front angled connectors
Ligação frontal angular



Detalle de perforado
Hole detail
Detalhe do furo



Perfil	A	B
45/90	32	30,5
60	32	38



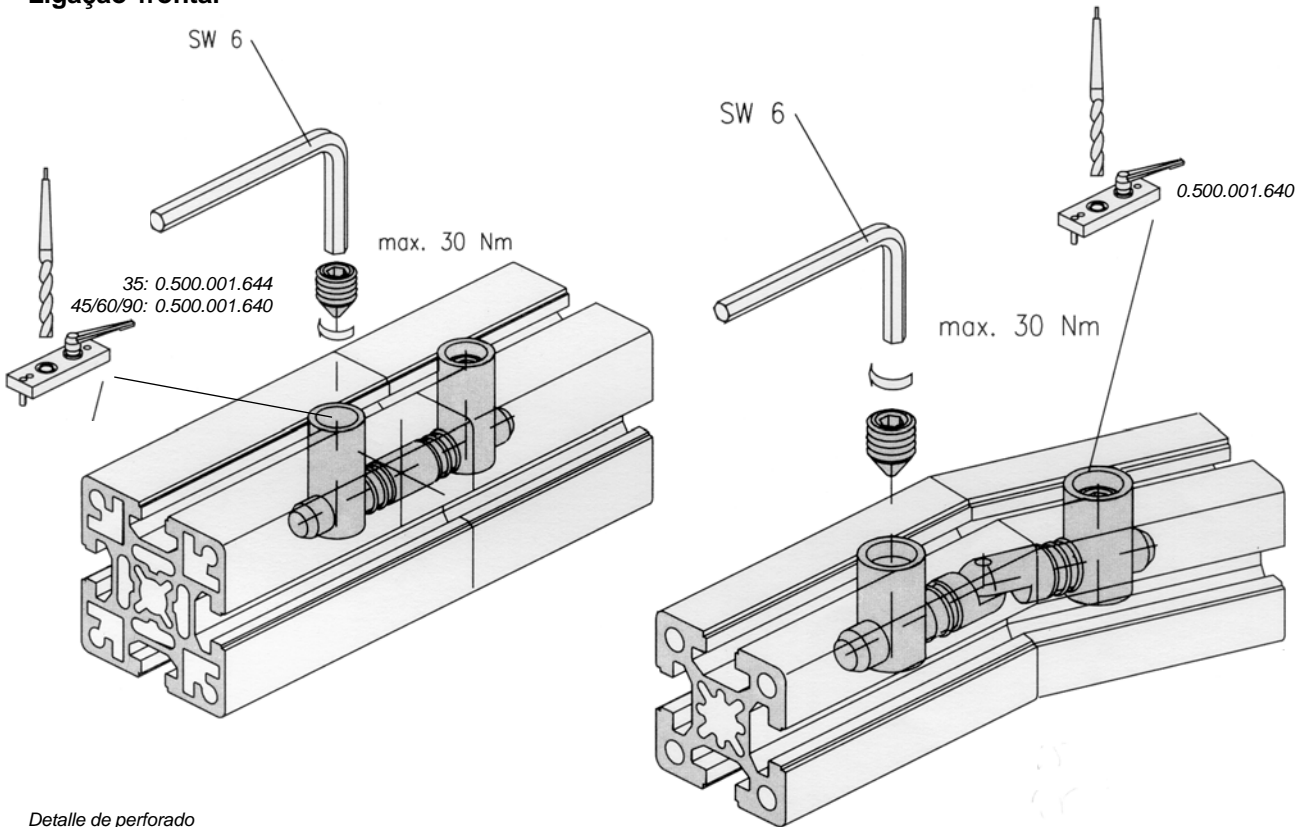
α	MiCRO
+ 15°	0.500.001.157
+ 30°	0.500.001.158
+ 45°	0.500.001.159

α	MiCRO
- 15°	0.500.001.160
- 30°	0.500.001.161
- 45°	0.500.001.162

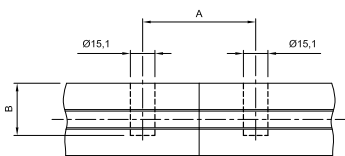
No apto para perfiles de 35 mm
Not good for 35 mm profiles
Nao apto para perfis de 35 mm

Acero cincado
Galvanized steel
Aço zincado

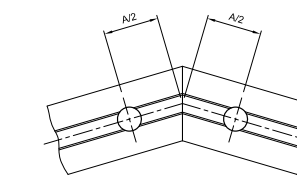
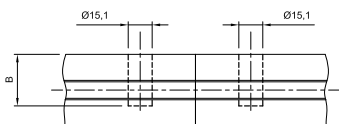
Conexión frontal
Front connectors
Ligação frontal



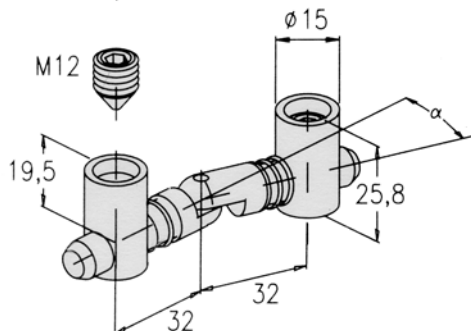
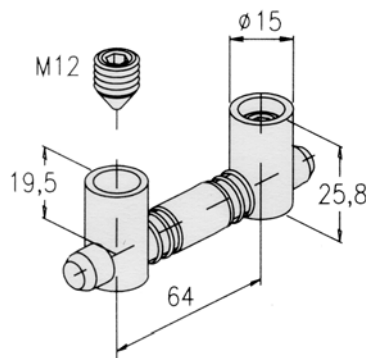
Detalle de perforado
Hole detail
Detalhe do furo



Perfil	A	B
35	72	25,5
45/90	64	30,5
60	64	38



Perfil	A	B
35	72	25,5
45/90	64	30,5
60	64	38



Unión alineada
Straight connector
União alinhada

Perfil	MiCRO
45/60/90 (*)	0.500.001.163
35	0.500.001.170

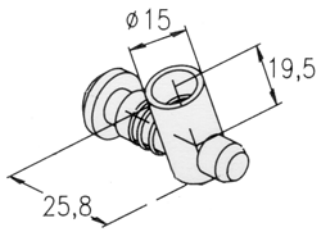
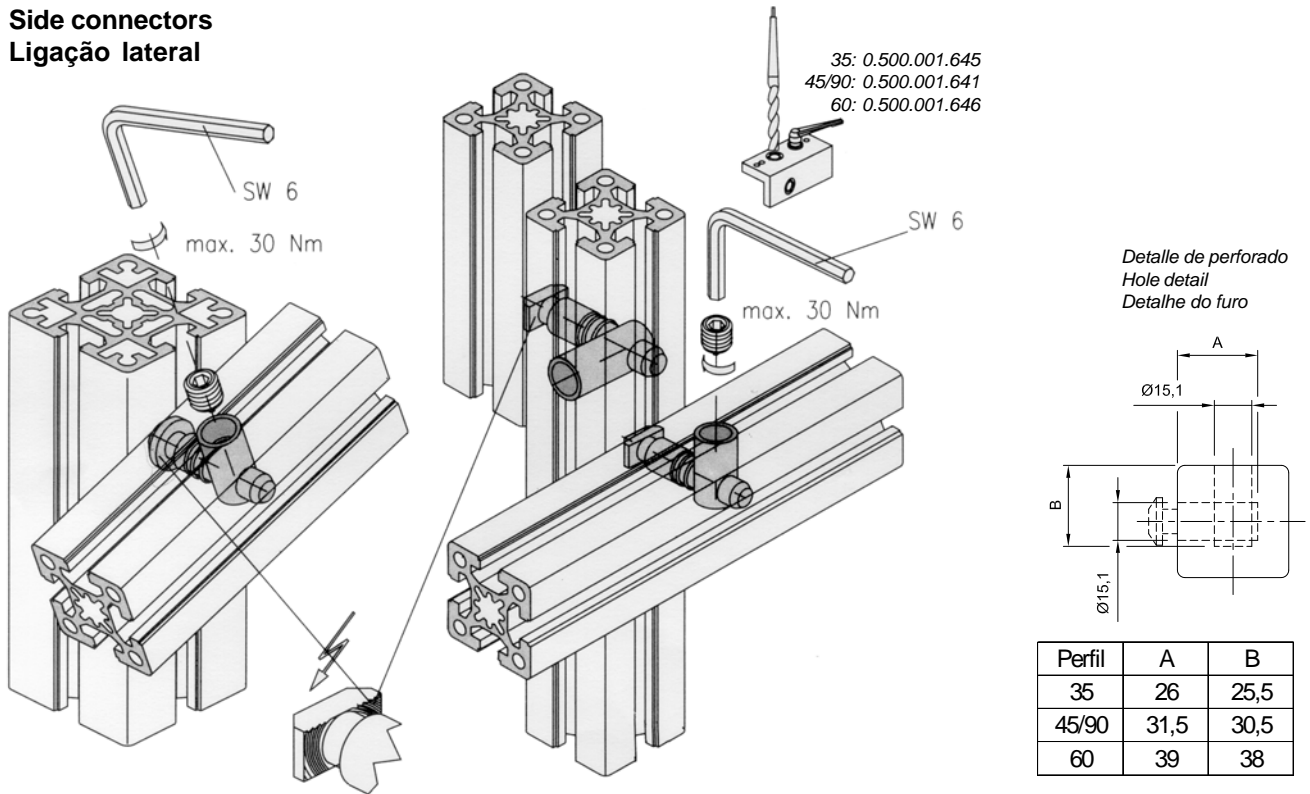
(*) Para 45x90 solicitar 2 unidades, y para 90x90 solicitar 4 unidades.
(*) For 45x90 order 2 pieces, and for 90x90 order 4 pieces.
(*) Para 45x90 solicitar 2 unidades, e para 90x90 solicitar 4 unidades.

Unión angular (α 90...270°)
Angled connectors (α 90...270°)
União com angulo (α 90...270°)

Perfil	MiCRO
45/60/90	0.500.001.164
35	0.500.001.165

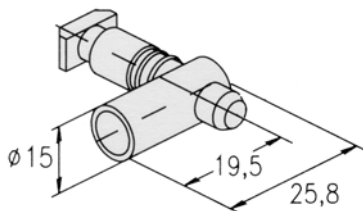
Acero cincado
Galvanized steel
Aço zincado

Conexión lateral
Side connectors
Ligação lateral



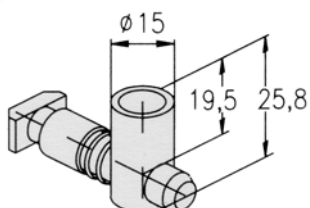
Conexión lateral orientable
Side connector
Ligação lateral orientável

Perfil	MiCRO
35	0.500.001.524
45	0.500.001.624
60	0.500.001.627



Conexión lateral cabeza alineada
Side connector, aligned head
Ligação lateral cabeça alinhada

Perfil	MiCRO
35	0.500.001.525
45	0.500.001.625
60	0.500.001.628



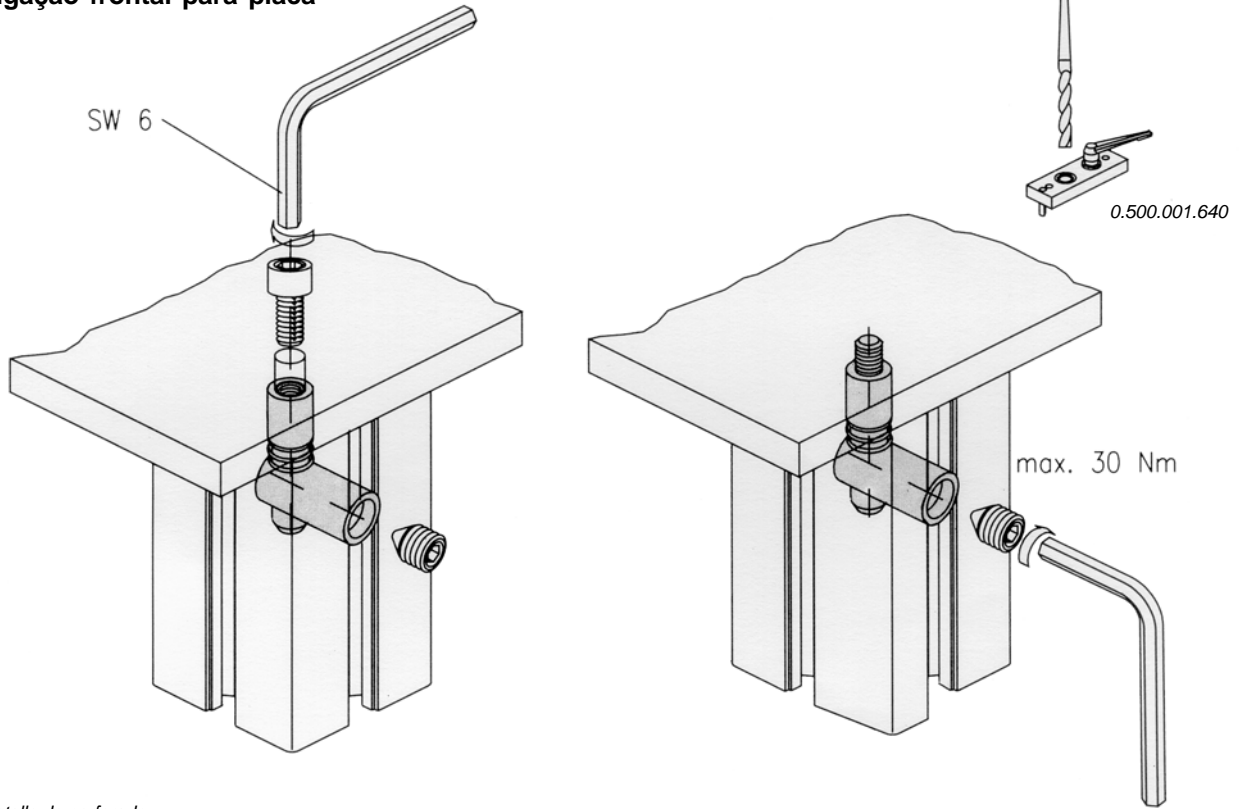
Conexión lateral cabeza a 90°
Side connector, head turned 90°
Ligação lateral cabeça à 90°

Perfil	MiCRO
35	0.500.001.526
45	0.500.001.626
60	0.500.001.629

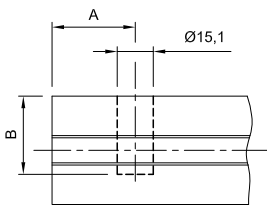
Acero cincado
Galvanized steel
Aço zincado

Unidad de venta 5
Sale unit 5
Unidade de venda 5

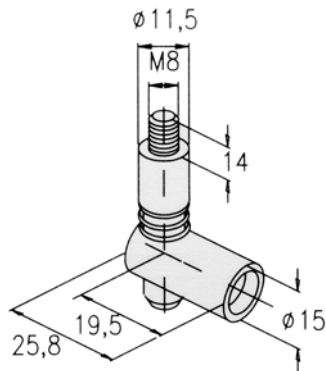
Conexión frontal para placa
Front connectors for plate
Ligação frontal para placa



Detalle de perforado
Hole detail
Detalhe do furo

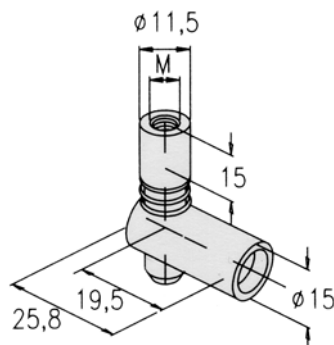


Perfil	A	B
35	32	25,5
45/90	32	30,5
60	32	38



Conexión con rosca exterior
Connector with external thread
Ligação com rosca externa

MiCRO	
M8	0.500.001.166



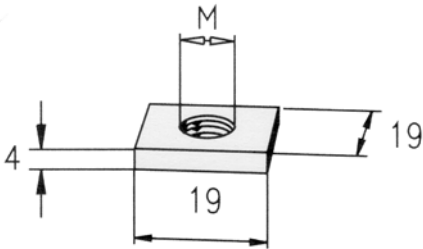
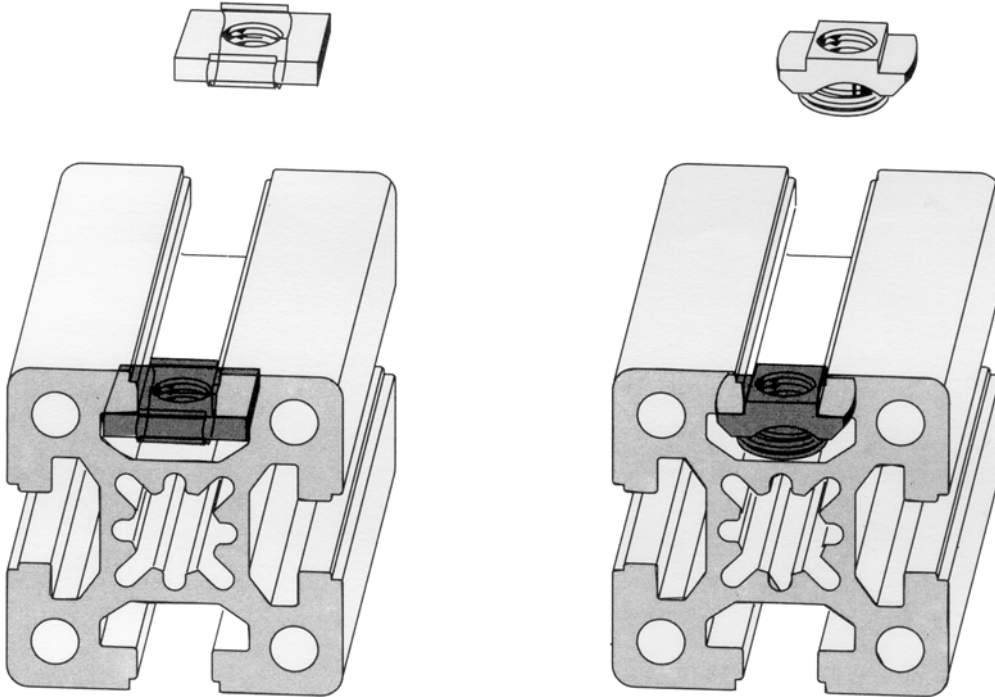
Conexión con rosca interior
Connector with internal thread
Ligação com rosca interna

MiCRO	
M6	0.500.001.167
M8	0.500.001.168
M10	0.500.001.169

Acero cincado
Galvanized steel
Aço zincado

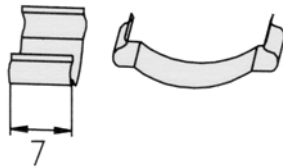
Unidad de venta 5
Sale unit 5
Unidade de venda 5

Tuerca de inserción
Insertion nut
Porca de Inserção



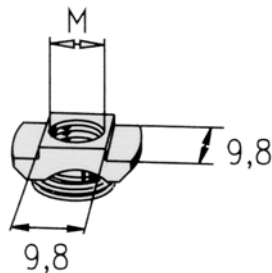
Tuerca de inserción axial
Axial insertion nut
Porca de Inserção axial
(resorte incluido)
(spring included)
(mola inclusa)

M	MiCRO
M4	0.500.001.124
M5	0.500.001.125
M6	0.500.001.126
M8	0.500.001.127



Resorte
Spring
Mola

	0.500.001.317
--	----------------------



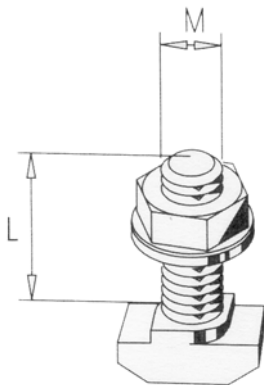
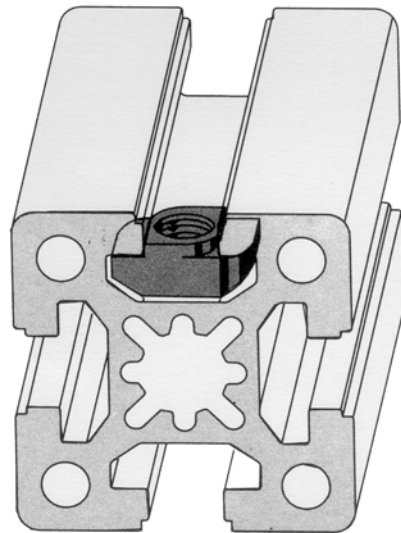
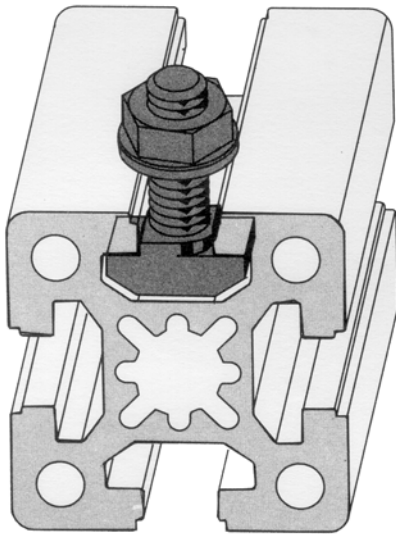
Tuerca de inserción frontal
Front insertion nut
Porca de Inserção frontal

M4	0.500.001.606
M5	0.500.001.607
M6	0.500.001.608
M8	0.500.001.609

Acero cincado
Galvanized steel
Aço zincado

Unidad de venta 5
Sale unit 5
Unidade de venda 5

Tornillo de cabeza martillo
T-bolt, T-nut
Parafuso com cabeça de martelo

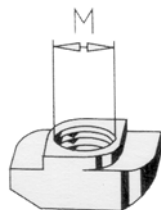


Tornillo de cabeza martillo
T-bolt
Parafuso com cabeça de martelo
(tuerca no incluida - nut not included - porca não inclusa)

M	MiCRO
M8x20	0.500.001.130
M8x25	0.500.001.131
M8x30	0.500.001.132
M8x40	0.500.001.133
M8x60	0.500.001.134

Tuerca con collar biselado
Nut
Porca de cabeça biselada

	0.500.017.836
--	----------------------



Tuerca cabeza martillo
T-nut
Porca de cabeça de martelo

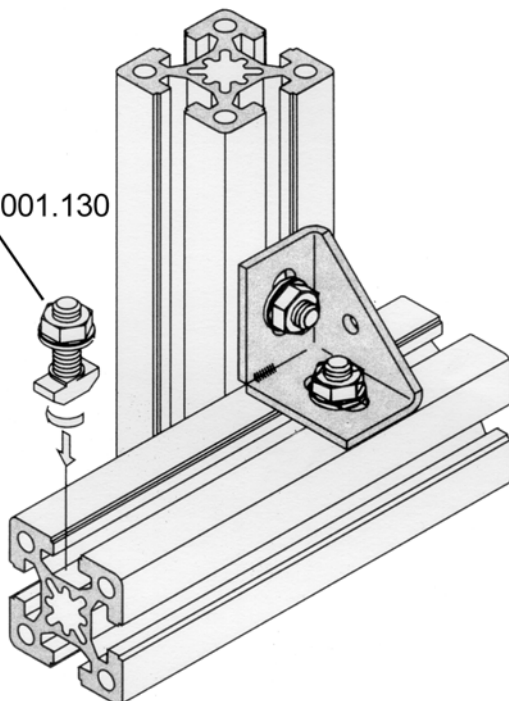
M	MiCRO
M4	0.500.017.826
M5	0.500.001.611
M6	0.500.001.612
M8	0.500.001.613

Acero cincado
Galvanized steel
Aço zincado

Unidad de venta 5
Sale unit 5
Unidade de venda 5

Ângulo
Bracket
Cantoneira

2 X 0.500.001.130

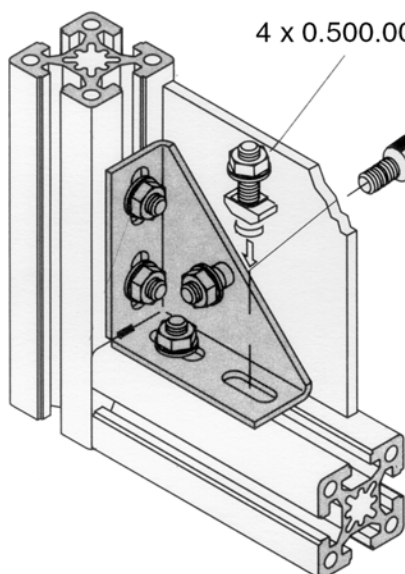


33x33 mm

MiCRO
0.500.001.175

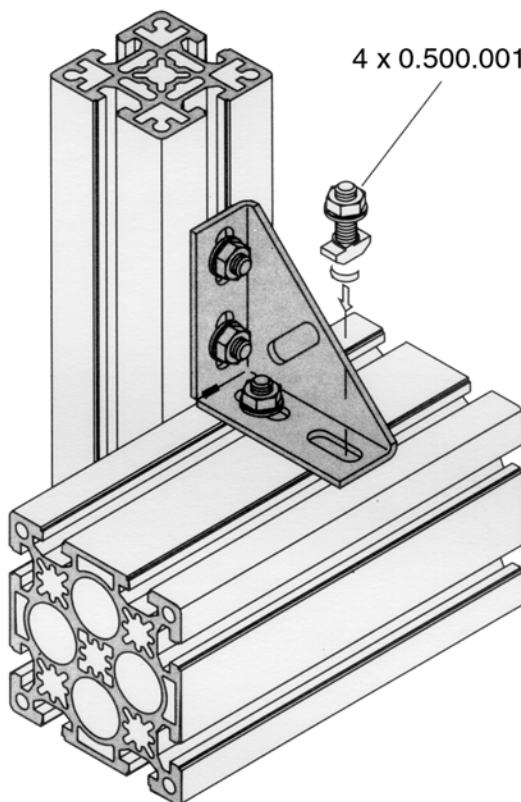
43x43 mm

MiCRO
0.500.001.176



4 x 0.500.001.130

M8 x 16
DIN 912



4 x 0.500.001.130

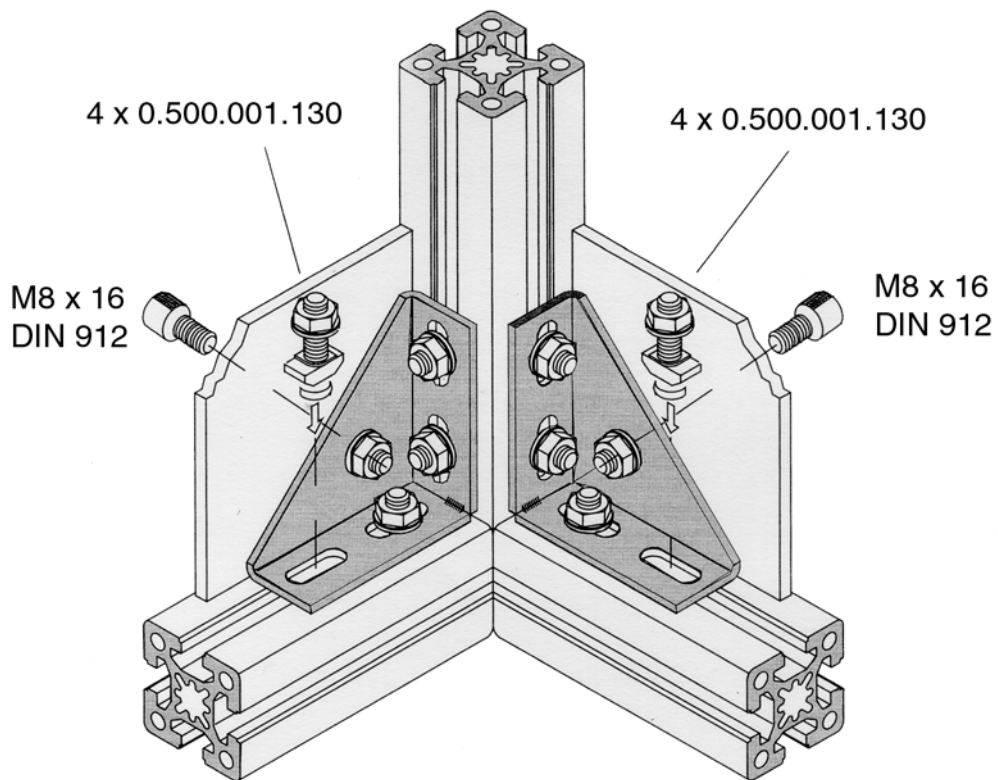
78x78 mm

MiCRO
0.500.001.177

Tornilleria no incluida
Screws and nuts not included
Não estão inclusos os parafusos

Acero cincado
Galvanized steel
Aço zincado

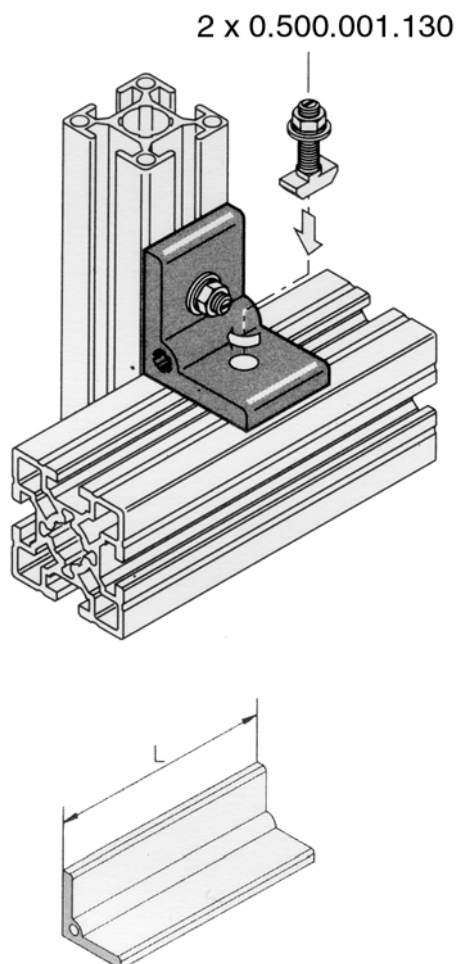
Ángulo
Bracket
Cantoneira



100x100 mm

MiCRO
0.500.001.178

Escuadra 50x50
Bracket
Esquadro



	MiCRO
50x50x35	0.500.008.969
L	0.500.78-.-.-

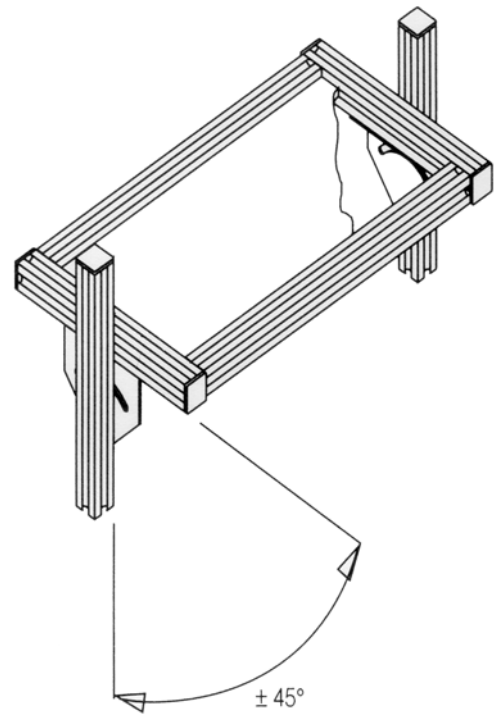
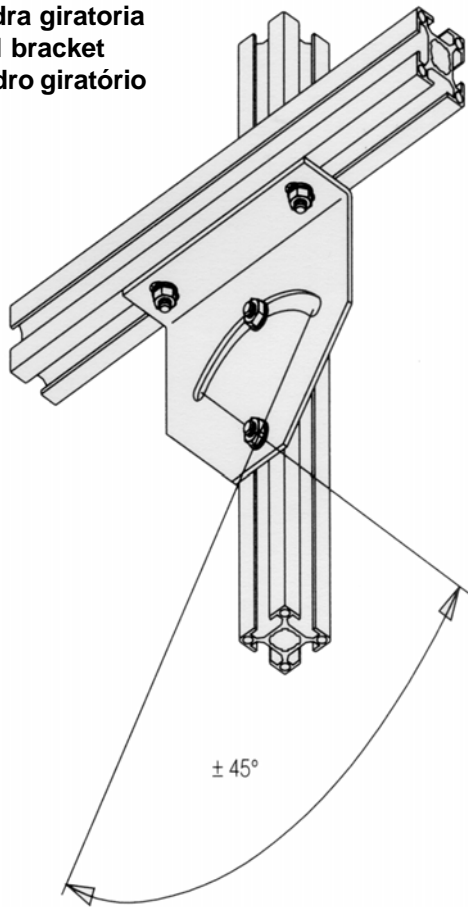
Reemplazar los guiones por la longitud en mm (máx. 6000 mm).
Replace dashes by length in mm, with zeros in the left (max. 6000 mm).
Substituir os traços pelo comprimento em mm (max. 6000 mm).

Tornillería no incluída
Screws and nuts not included
Não estão inclusos os parafusos

Aluminio
Aluminium
Alumínio

Superfície anodizada en color natural
Surface natural-color anodized
Superfície anodizada em cor natural

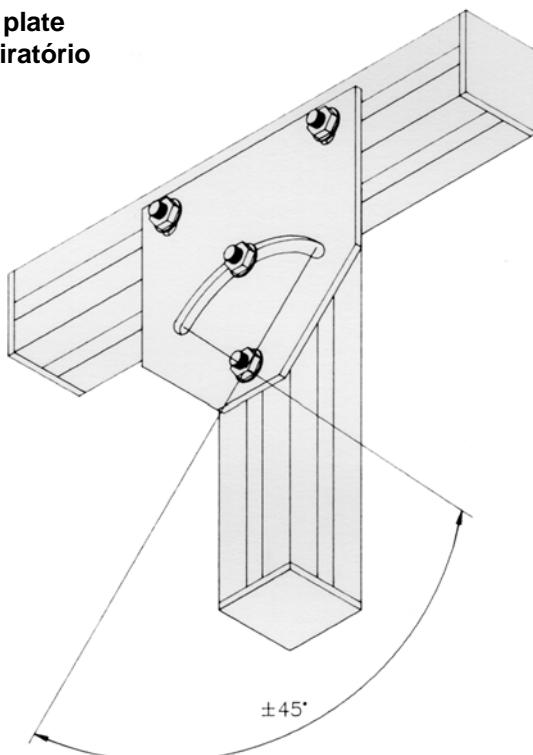
Escuadra giratoria
Angled bracket
Esquadro giratório



MiCRO

0.500.001.188

Placa giratoria
Angled plate
Placa giratório



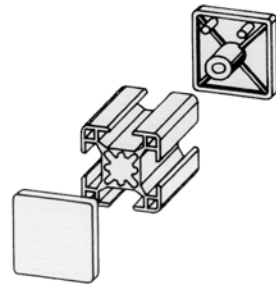
MiCRO

0.500.001.190

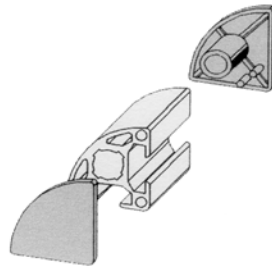
*Tornillería no incluida
Screws and nuts not included
Não estão inclusos os parafusos*

*Acero cincado
Galvanized steel
Aço zincado*

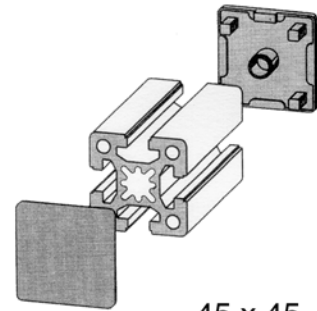
Tapas
Profile end caps
Tampas



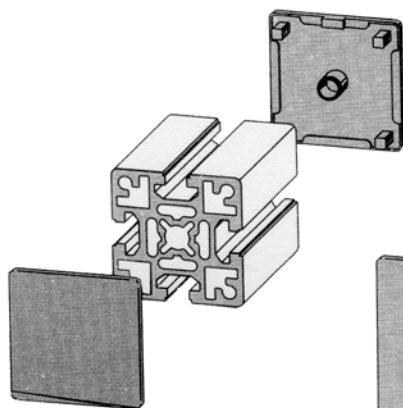
35 x 35



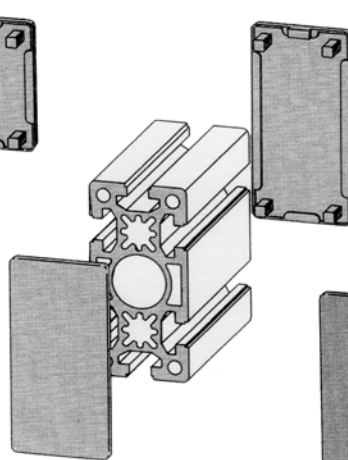
35 x 35 S



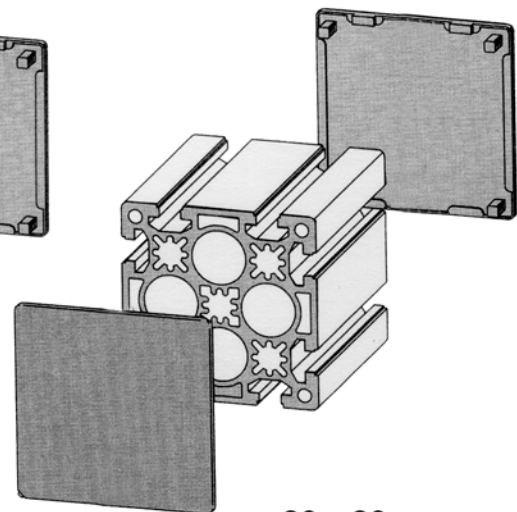
45 x 45



60 x 60



45 x 90



90 x 90

Perfil	e (mm)	MiCRO
35x35	4	0.500.001.400
35x35S	4	0.500.008.933
45x45	4	0.500.001.600
45x90	4	0.500.001.602
60x60	4	0.500.001.603
90x90	4	0.500.001.604

e = espesor / thickness / grossura

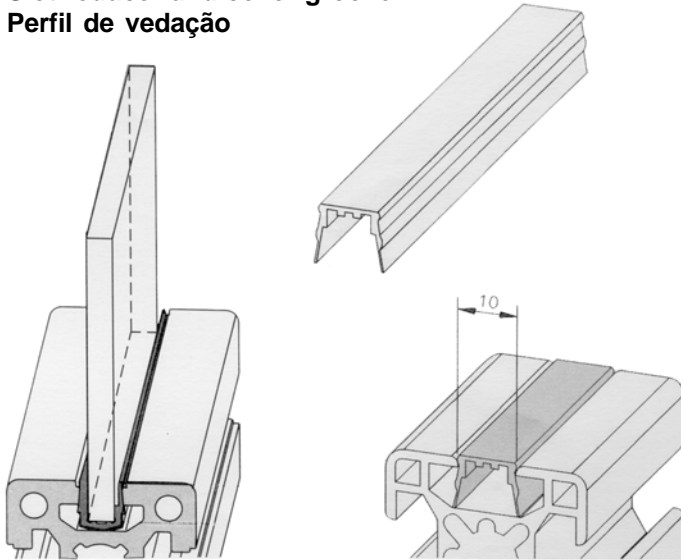
ABS gris / Grey ABS / ABS cinza

Unidad de venta: 5 piezas

Sale unit: 5 pieces

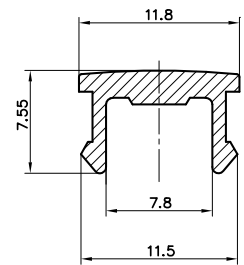
Unidade de venda: 5 peças

Perfil de reducción y de tapa-ranura
Slot reducer and cover groove
Perfil de vedação



Perfil tapa-ranura
Cover profile
Perfil de fechamento

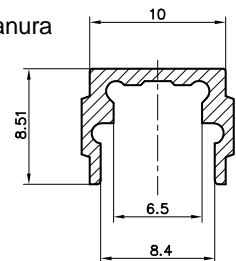
No apto para perfiles de 35 mm.
Not good for 35 mm profiles.
Não apto para perfis de 35 mm.



MiCRO
0.500.001.633

Perfil de reducción y de tapa-ranura
Slot reducer and cover groove
Perfil de vedação

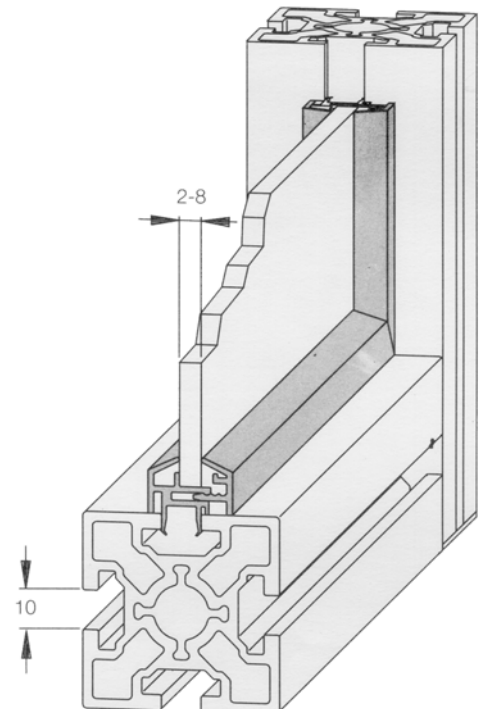
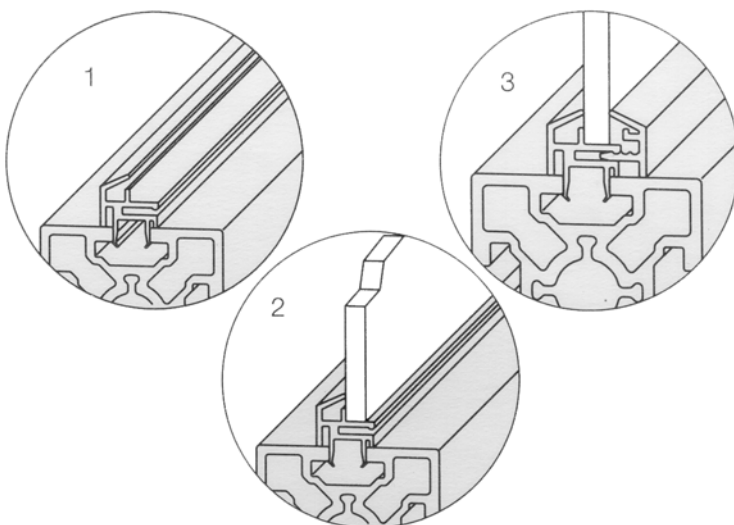
Tapa-ranura sólo para perfiles de 35 mm.
Cover groove only for 35 mm profiles.
Vedação só para perfil de 35 mm.



MiCRO
0.500.001.532

L = 3000
PVC gris / Grey PVC / PVC cinza

Perfil para vidrio protector
Protective pane profile
Perfil de vedação para vidro

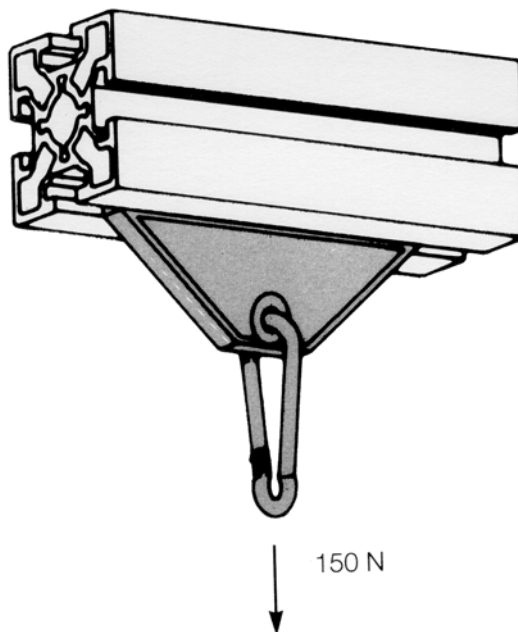


MiCRO
0.500.008.937

Importante: Para reemplazar el vidrio no es necesario desarmar la estructura.
Important: To replace glass is not necessary to disassemble the structure.
Importante: Para substituir o vidro não é necessário desmontar a estrutura.

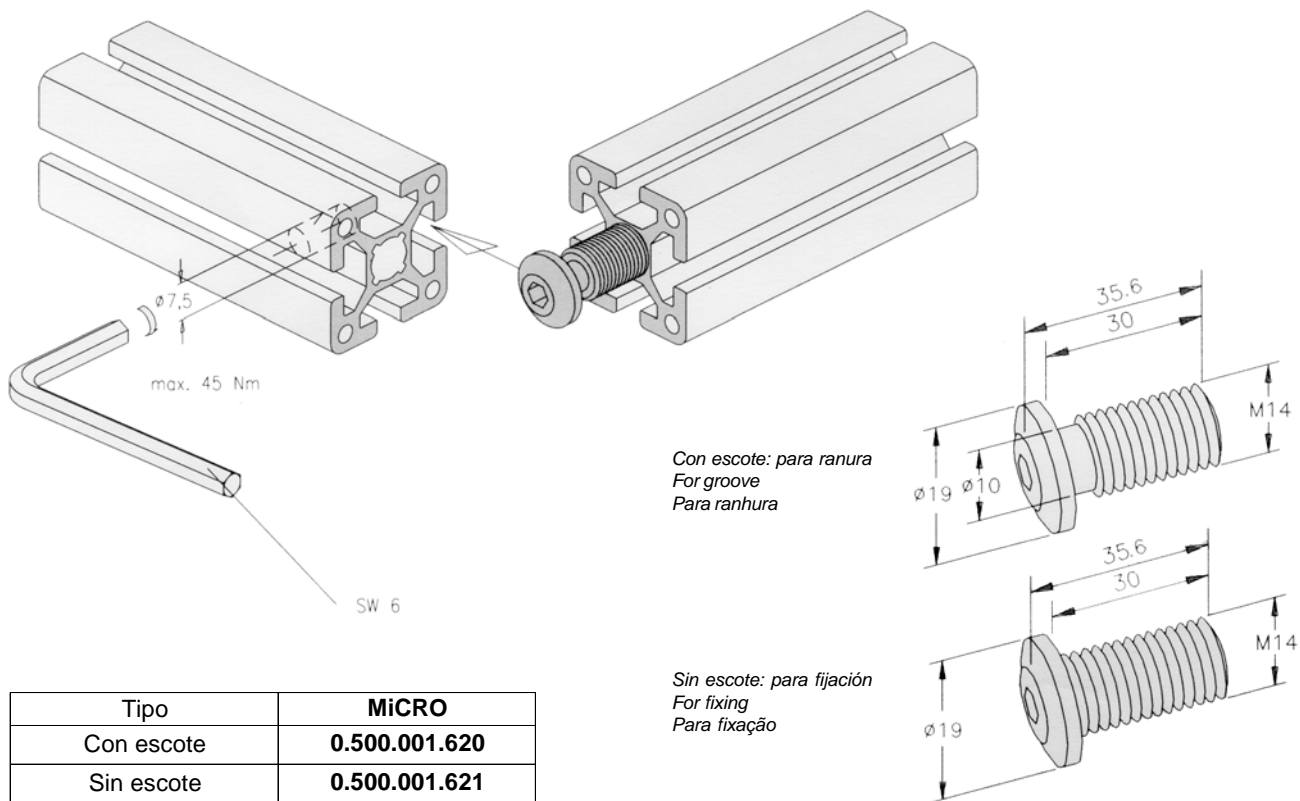
L = 3000 mm
PVC gris / Grey PVC / PVC cinza

Patín colgante, mosquetón
Suspension caster, Spring hook
Gancho deslizante



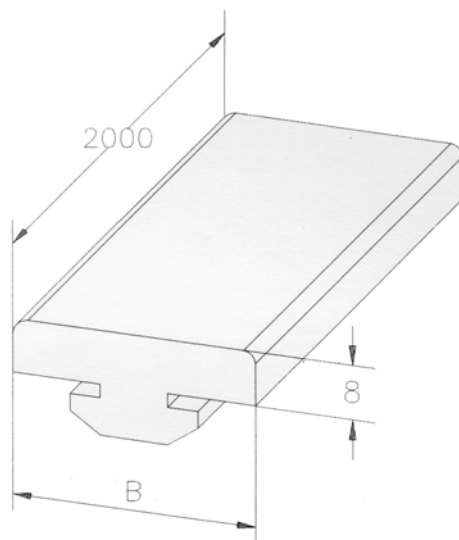
	MiCRO
Patín	0.500.008.849
Mosquetón	0.500.008.850

Tornillo de unión
Connection screw
Parafusos de união



Tipo	MiCRO
Con escote	0.500.001.620
Sin escote	0.500.001.621

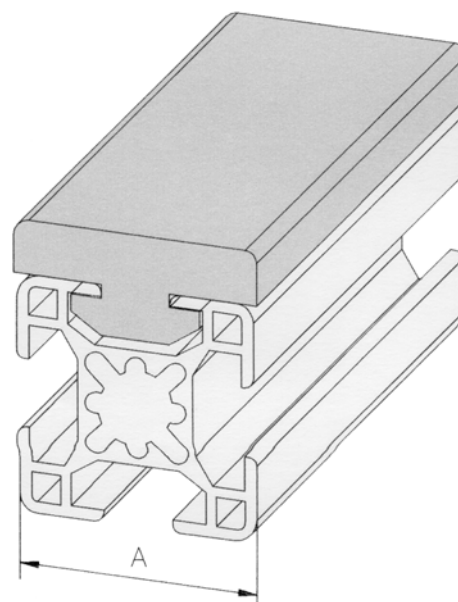
Perfil deslizante
Slide profile
Perfil deslizante



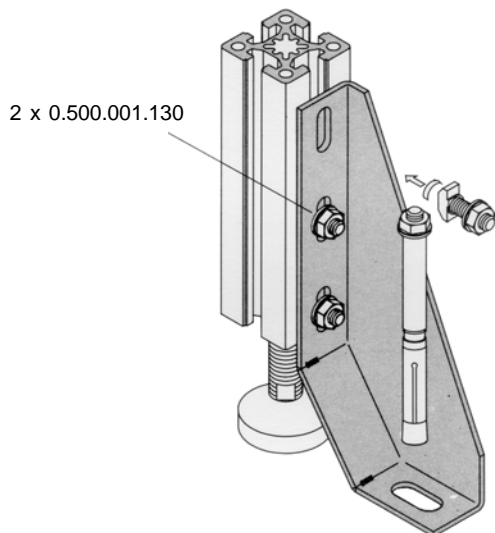
Unidad de venta: 1 cm (máx. 200 cm)
Sale unit: 1 cm (max. 200 cm)
Unidade de venda: 1 cm (máx. 200 cm)

A	B	MiCRO
35	36	0.500.008.938
45	46	0.500.001.630

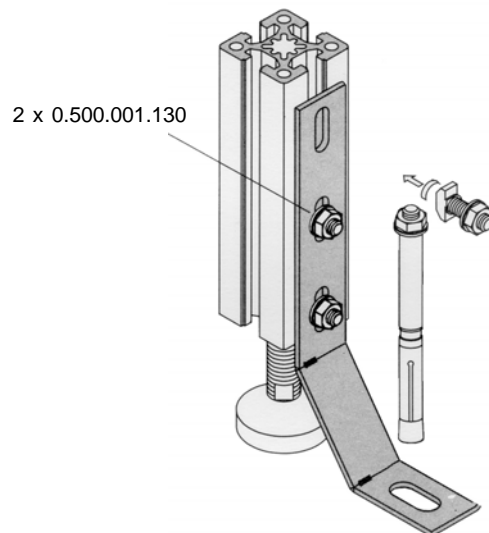
Polietileno
Polyethylen
Polietileno



Escuadra para piso
Floor bracket
Esquadro para chão

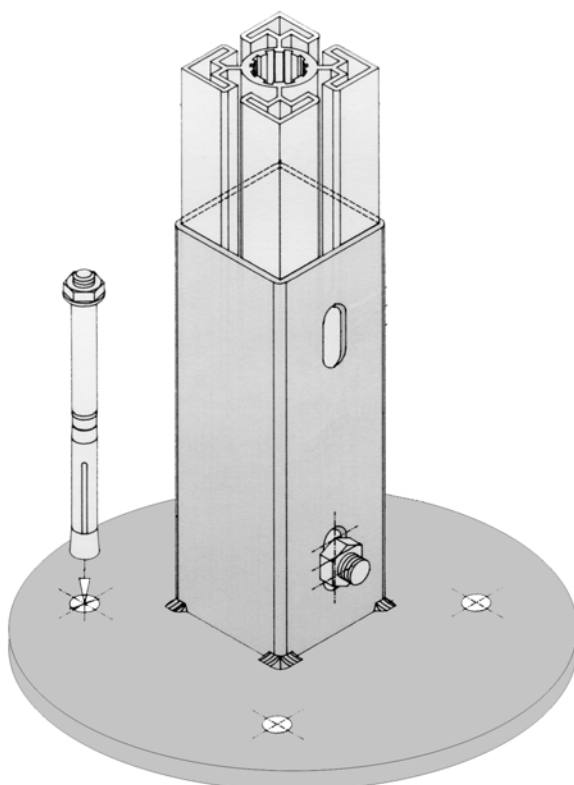


MiCRO
0.500.001.185



MiCRO
0.500.001.184

Pie fijación a piso
Floor foot
Pé para chão

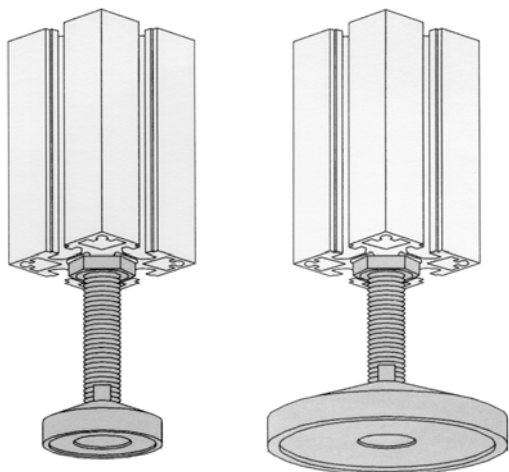


Perfil	MiCRO
45	0.500.001.187
35	0.500.001.189

Tornillería no incluida
Screws and nuts not included
Não estão inclusos os parafusos

Acero cincado
Galvanized steel
Aço zincado

Pies articulados
Adjustable knuckle feet
Pés articulados



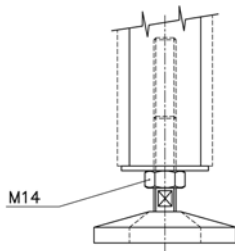
Base poliamida / Foot pad poly / Base em polyamida		MiCRO
	Ø50 – M14x91	0.500.001.107
	Ø50 – M14x126	0.500.001.108
	Ø80 – M14x92	0.500.001.110
	Ø80 – M14x127	0.500.001.111

Base de acero / Steel base / Base em aço		MiCRO
	Ø45 – M14x60	0.500.001.103
	Ø45 – M14x110	0.500.001.104
	Ø90 – M14x60	0.500.001.101
	Ø90 – M14x110	0.500.001.102

*Tuerca M14 no incluida, ver kits adicionales de montaje.
M14 Nut not included, see additional mounting kits.
Porca M14 não incluida, vide kits adicionais de montagem.*

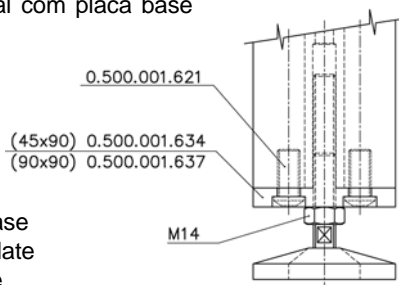
Opciones de montaje de pies articulados - Kits adicionales
Adjustable knuckle feet mounting options - Additional kits
Opções de montagem de pés articulados - Kits adicionais

Sobre perfil vertical
On vertical profile
Sob perfil vertical



Kit adicional / Additional kit	MiCRO
-	0.500.008.997

Sobre perfil vertical con placa base
On vertical profile with base plate
Sob perfil vertical com placa base



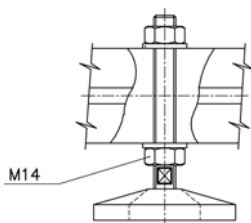
Kit adicional / Additional kit	MiCRO
45 x 90	0.500.008.998
90 x 90	0.500.008.999

Sólo la placa base
Only the base plate
Só a placa base

Perfil	Rosca	MiCRO
45 x 90	M14	0.500.001.634
90 x 90	M14	0.500.001.637

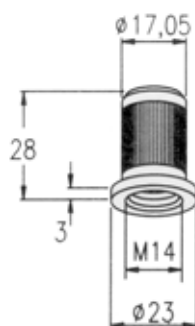
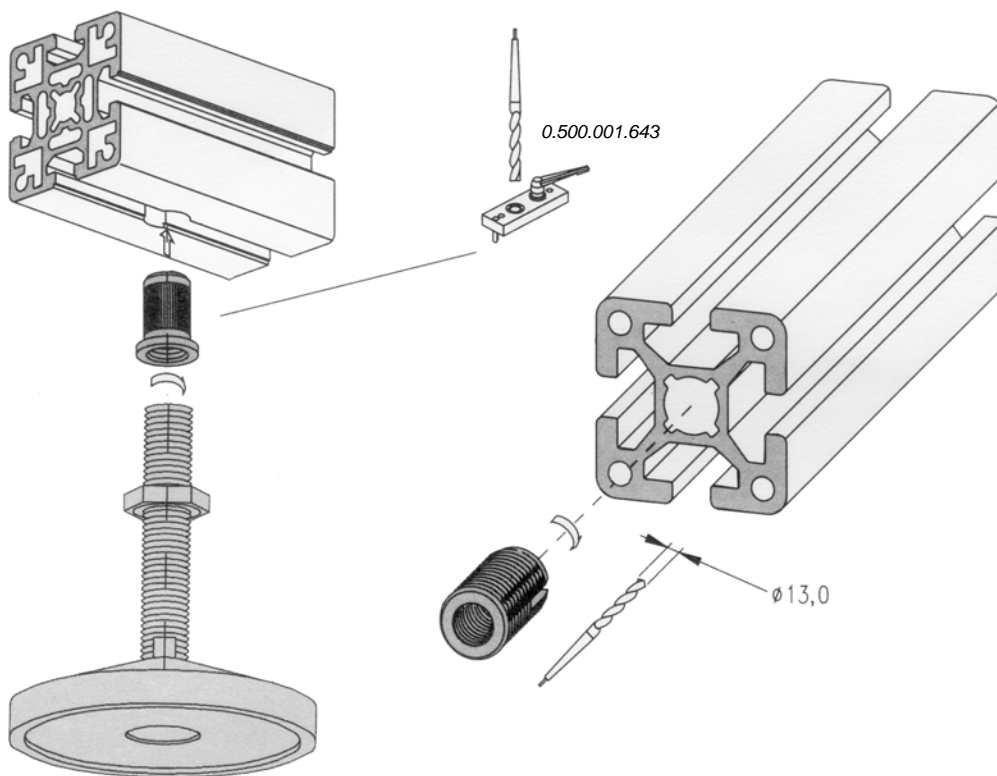
*Incluidos tornillos fijación placa a perfil
Screwset included
Inclui parafusos para fixação da placa ao perfil*

Sobre perfil horizontal
On horizontal profile
Sob perfil horizontal



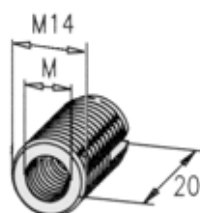
Kit adicional / Additional kit	MiCRO
45 x 45 / 60 x 60	0.500.008.995
45 x 90 / 90 x 90	0.500.008.996

Casquillo con rosca autoformante
Mounting sleeve, selftapping socket
Encaixe roscado



Encaje, rosca
Mounting sleeve
Encaixe roscado

MiCRO	
M14	0.500.001.150



Casquillo con rosca autoformante
Self-tapping socket
Bucha de aperto

M	MiCRO
M6	0.500.001.142
M8	0.500.001.144
M10	0.500.001.148

Acero cincado
Galvanized steel
Aço zincado

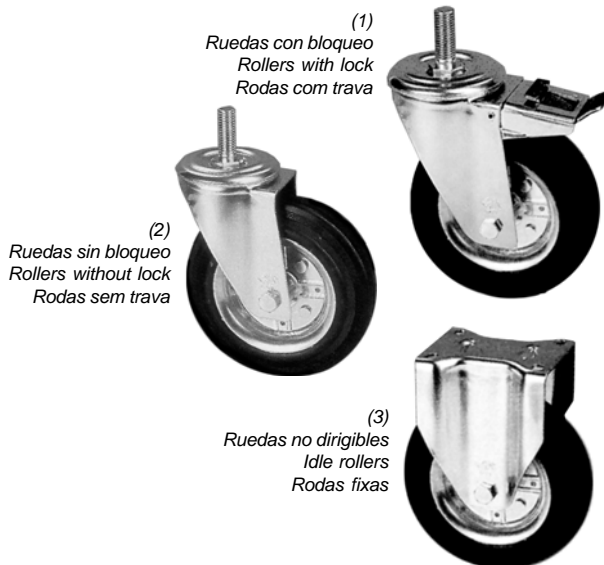
**Ruedas
Rollers
Rodas**



Ø	F (N)	MiCRO
80 (1)	550	0.500.001.117
80 (2)	550	0.500.001.116
80 (3)	550	0.500.001.220

(1) y (2) montar con placas base de página 13.2.18
(1) and (2) mount with base plates from page 13.2.18
(1) e (2) montar com placas base de página 13.2.18

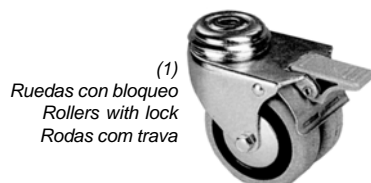
(3) consultar por montaje - ask for mounting - consultar pelo montagem



Ø	F (N)	MiCRO
100 (1)	700	0.500.001.119
100 (2)	700	0.500.001.118
100 (3)	700	0.500.001.224

(1) y (2) montar con placas base de página 13.2.18
(1) and (2) mount with base plates from page 13.2.18
(1) e (2) montar com placas base de página 13.2.18

(3) consultar por montaje - ask for mounting - consultar pelo montagem

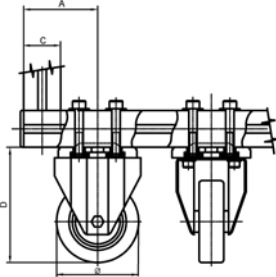


Ø	F (N)	MiCRO
50 (1)	600	0.500.001.222

(1) montar con placas base de página 13.2.18
(1) mount with base plates from page 13.2.18
(1) montar com placas base de página 13.2.18

Opciones de montaje de ruedas Rollers mounting options Opções de montagem de rodas

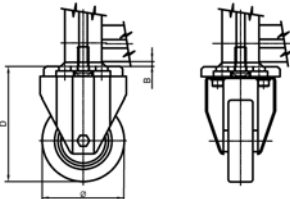
Rueda fija sobre perfil horizontal
Idle roller on horizontal profile
Roda fixa sob perfil horizontal



Perfil	Ø	A	C	D	MiCRO
45 x 45	80	-	-	112	0.500.008.991
45 x 90	80	-	-	112	0.500.008.991
45 x 45	100	90	-	140	0.500.008.978
60 x 60	100	100	-	140	0.500.008.979
45 x 90	100	90	45	140	0.500.008.980
45 x 90	100	135	90	140	0.500.008.980
90 x 90	100	90	45	140	0.500.008.981
90 x 90	100	135	90	140	0.500.008.981

Kit adicional de montaje / Mounting additional kit / Kit adicional de montagem

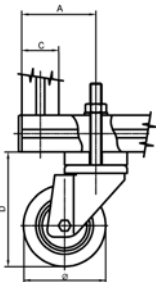
Rueda fija sobre perfil vertical
Idle roller on vertical profile
Roda fixa sob perfil vertical



Perfil	Ø	B	D	MiCRO
45 x 45	80	-	112	0.500.008.992
45 x 90	80	-	112	0.500.008.992
45 x 45	100	6	140	0.500.008.982
60 x 60	100	6	140	0.500.008.983
45 x 90	100	6	140	0.500.008.984
90 x 90	100	6	140	0.500.008.985

Kit adicional de montaje / Mounting additional kit / Kit adicional de montagem

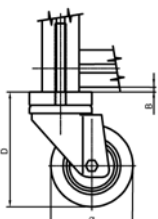
Rueda giratoria sobre perfil horizontal
Roller on horizontal profile
Roda sob perfil horizontal



Perfil	Ø	A	C	D	MiCRO
45 x 45	80	-	-	112	0.500.008.993
45 x 90	80	-	-	112	0.500.008.993
45 x 45	100	90	-	140	0.500.008.986
60 x 60	100	100	-	140	0.500.008.986
45 x 90	100	90	45	140	0.500.008.987
45 x 90	100	135	90	140	0.500.008.987
90 x 90	100	90	45	140	0.500.008.987
90 x 90	100	135	90	140	0.500.008.987

Kit adicional de montaje / Mounting additional kit / Kit adicional de montagem

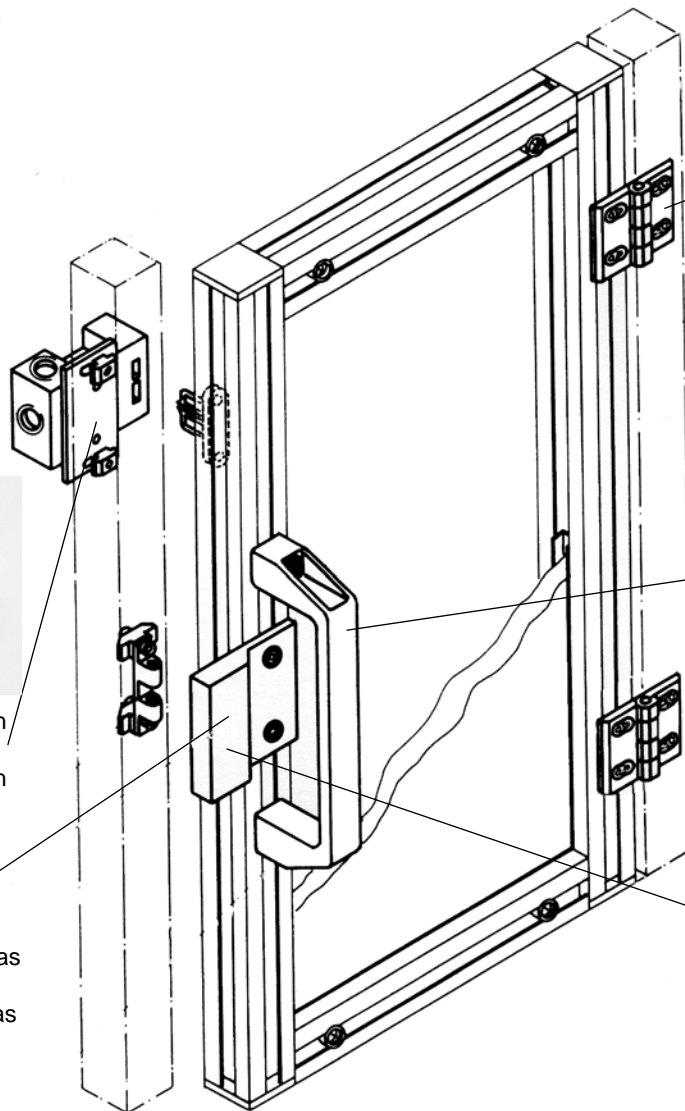
Rueda giratoria sobre perfil vertical
Roller on vertical profile
Roda sob perfil vertical



Perfil	Ø	B	D	MiCRO
45 x 45	80	-	112	0.500.008.994
45 x 90	80	-	112	0.500.008.994
45 x 45	100	6	140	0.500.008.988
60 x 60	100	6	140	0.500.008.988
45 x 90	100	6	140	0.500.008.989
90 x 90	100	6	140	0.500.008.990

Kit adicional de montaje / Mounting additional kit / Kit adicional de montagem

Sistema de puertas
Doors system
Sistema de portas



Bisagra
Hinge
Dobradiça

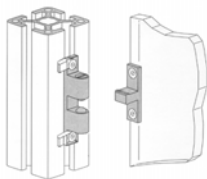
Perfil	MiCRO
35 / 35	0.500.009.000
35 / 45	0.500.008.977
45 / 45	0.500.008.977



Interruptor microswitch
Microswitch
Interruptor microswitch

0.501.001.229

Enclavamiento de bolas
Ball catch
Enclavamento de bolas



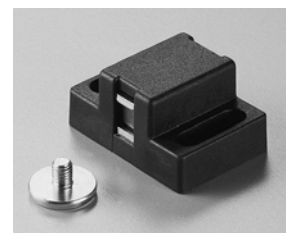
MiCRO

0.500.001.137

Manija
Strap handle
Puxador

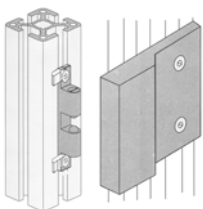
0.500.001.140

Traba magnética
Magnetic lock
Trava magnética



MiCRO

0.500.001.135

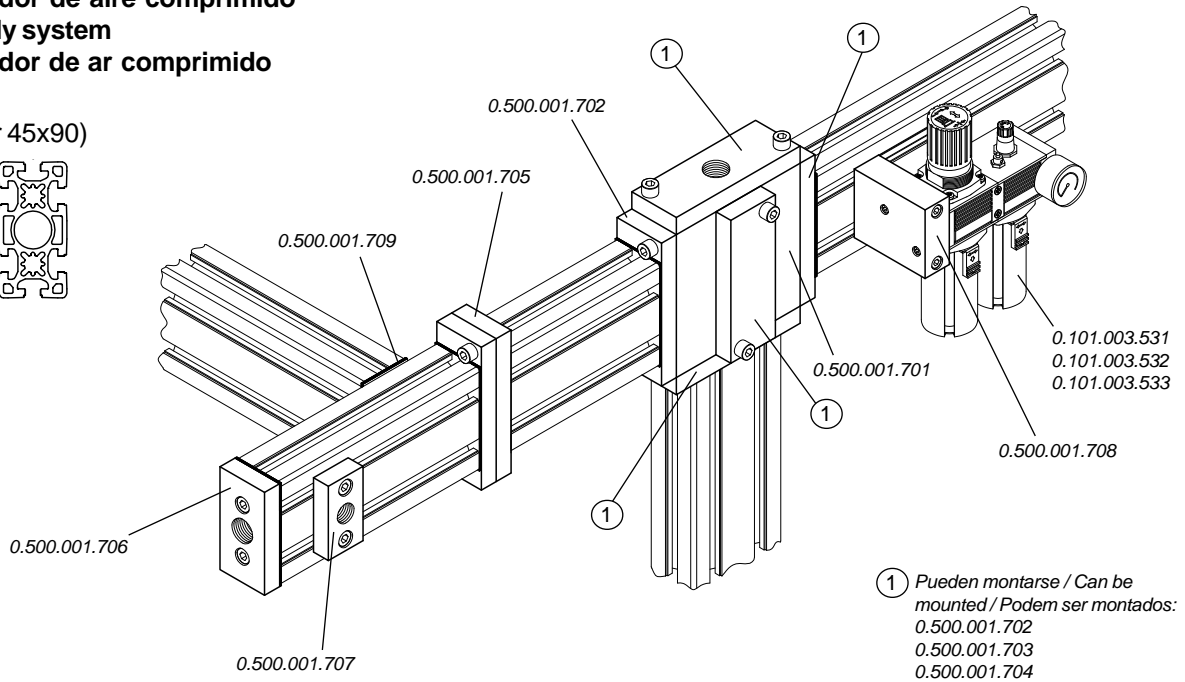
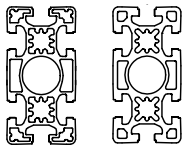


Perfil	MiCRO
35 / 35	0.500.001.661
45 / 45	0.500.001.662
35 / 45	0.500.001.663

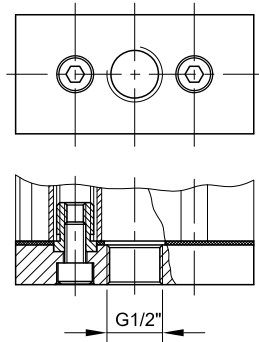
Consulte por cerramientos con amortiguadores de gas u otros tipos de cierres.
Ask for doors with gas springs or other locking systems.
Consulte por fechamentos com amortecedor a gás ou outros tipos de fechamentos.

Distribuidor de aire comprimido
Air supply system
Distribuidor de ar comprimido

(para / for 45x90)

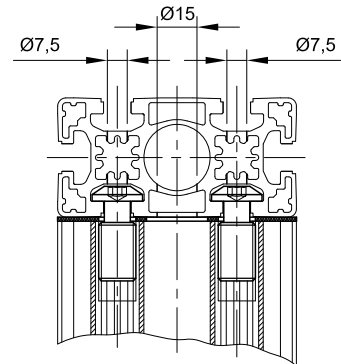


Conjunto extremo
End kit
Conjunto extremo



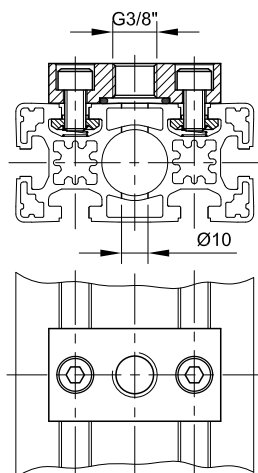
MiCRO
0.500.001.706

Empalme a 90°
90° Connection
Encaixe à 90°



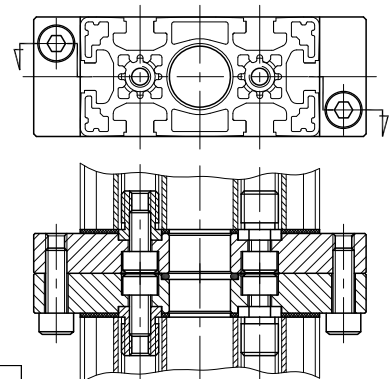
MiCRO
0.500.001.709

Conjunto toma de aire
Air supply kit
Conjunto tomada de ar



MiCRO
0.500.001.707

Empalme recto con bridas
Straight connection
União reta

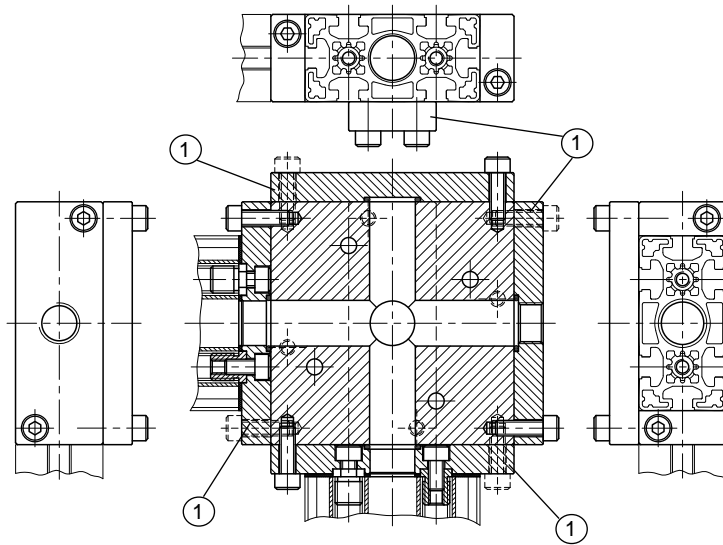


MiCRO
0.500.001.705

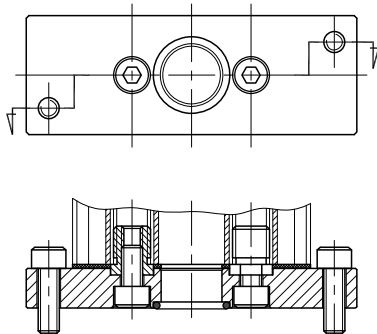
Bloque derivación
Deviation block
Bloco derivação

① Pueden montarse / Can be mounted / Podem ser montados:
0.500.001.702
0.500.001.703
0.500.001.704

MiCRO
0.500.001.701

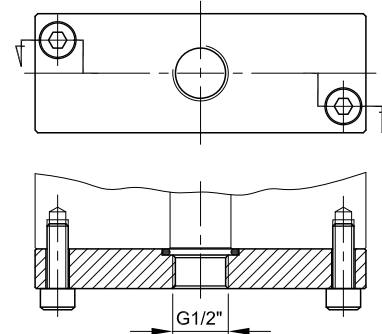


Brida de acople a bloque
Flange for block
Brida para bloco



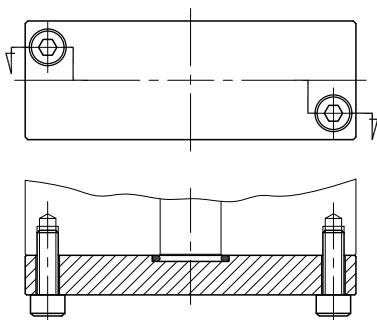
MiCRO
0.500.001.702

Brida roscada para bloque
Threaded flange for block
Brida rosqueada para bloco



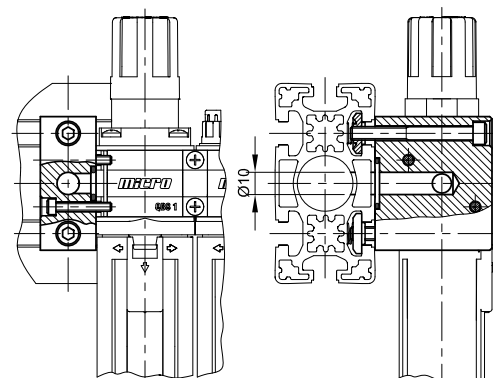
MiCRO
0.500.001.704

Brida ciega para bloque
Blank flange for block
Brida cega para bloco



MiCRO
0.500.001.703

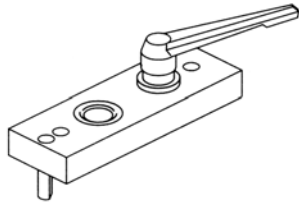
Soporte para FRL
Bracket for FRL
Soporte para FRL



MiCRO
0.500.001.708

Kit de plantillas y herramientas especiales
Drilling templates and special tools kit
Kit de padrões para furar e ferramentas especiais

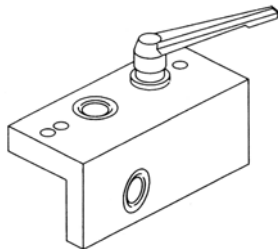
Plantilla frontal
Front template
Padrão frontal



Perfil	Ø	MiCRO
45, 60, 90	15,1	0.500.001.640
35x35	15,1	0.500.001.644
45x45 (*)	15,1	0.500.001.652
35x35 (*)	15,1	0.500.001.653

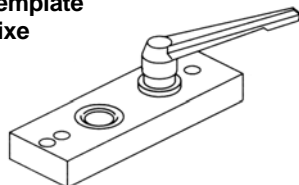
(*) Para cara lisa (sin ranura)
(*) For face without groove
(*) Para face lisa (sem ranhura)

Plantilla lateral
Side template
Padrão lateral



Perfil	Ø	MiCRO
45, 90	15,1	0.500.001.641
35x35	15,1	0.500.001.645
60	15,1	0.500.001.646

Plantilla para casquillo
Mounting sleeve template
Padrão para encaixe



	Ø	MiCRO
	17	0.500.001.643
	7,5	0.500.001.647

LLave allen (6 mm)
Allen wrench (6 mm)
Chave allen (6 mm)



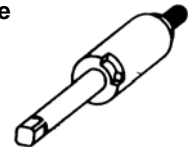
SW	L	MiCRO
6	180	0.500.001.202

Brocas, fresas y machos
Drills, milling tools and screw tap
Brocas, fresas e machos



	Ø	MiCRO
Broca	13	0.500.001.209
Fresa	15,1	0.500.001.206
Broca	17	0.500.001.207
Macho	M14	0.500.001.208
Broca	7,5	0.500.001.205

Herramienta para casquillos
Mounting sleeve tool
Ferramenta para encaixe

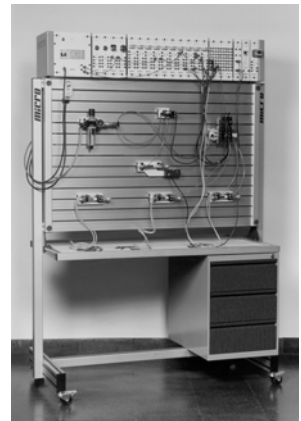
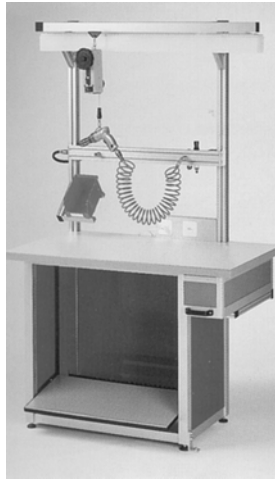


	MiCRO
M6	0.500.001.143
M8	0.500.001.145
M10	0.500.001.149

Set de mecanizado
Machining set
Kit de usinagem



MiCRO	0.500.001.654
Contenido / Content / Conteúdo	
#	Ref.
1	0.500.001.644
3	0.500.001.640
1	0.500.001.645
1	0.500.001.641
1	0.500.001.646
1	0.500.001.643
1	0.500.001.647
1	0.500.001.652
1	0.500.001.653
2	0.500.001.206
1	0.500.001.208
1	0.500.001.205
1	0.500.001.207
4	0.500.001.202



MiCRO

automación



TRATAMIENTO DE AR
COMPRESSED AIR TRATMENT
TRATAMIENTO DEL AIRE



CILINDROS
CYLINDERS
CILINDROS



VÁLVULAS DIRECIONAIS
DIRECTIONAL VALVES
VÁLVULAS DIRECCIONALES



UNIDADES ESPECIAIS
SPECIAL UNITS
UNIDADES ESPECIALES



ACESSÓRIOS / CONEXÕES
ACCESSORIES / FITTINGS
ACCESORIOS / CONEXIONES



CONTROLES / SENSORES
CONTROLS / SENSORS
CONTROLES / SENSORES

Argentina
AUTOMACIÓN
MICROMECAÁNICA SAIC
M. Moreno 6546/Wilde
micro@micro.com.ar
www.micro.com.ar

Brasil
MICROMECAÁNICA ICIE LTDA
Rua Clodoaldo Gomes 503
Joinville/Santa Catarina
micro.sc@micromecanica.com.br
www.micromecanica.com.br

Chile
MICROTEC SA
Salar Ascotán 1281
Pque. Enea/Santiago
micro@micro.cl
www.micro.cl

Colombia
MICRO
PNEUMATIC SA
Calle 19 n° 70/Bogotá
ventas@micro.com.co
www.micro.com.co

México
MICRO
PNEUMATIC SA de CV
Calle 14-A N° 40
local 2 y 3 /México DF
micro@mexis.com.mx